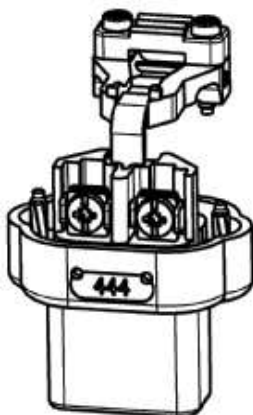
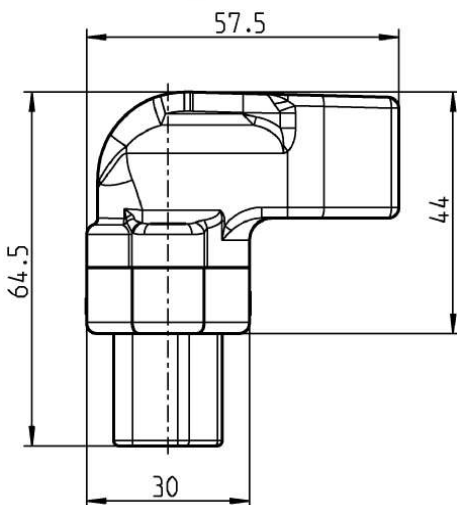


# Datenblatt / Datasheet



Gerätesteckdose T 155, mit Schutzkontakt. ähnl. EN 60 320, Normblatt C 21. Für Heissgeräte bis 100 °C Dauergebrauchstemperatur. Vorsatzstück hergestellt aus Silikon, Griffstück aus Perbunan, Winkelausführung.

*Silicon/Perbunan made socket outlet for appliances with constant working temperatures up to 100°C. With protective contact system.*

Typ: 444 P/Si/Wi / 444004

Type:

Nennspannung: AC 250 V

Rated voltage:

Nennstrom: 16A

Rated current:

Bauart: ähnl. EN 60 320,C 21

According to:

Schutzart: IP xx

IP-Code

Anschlüsse: Schraubklemmen

Type of Terminals:

Screw terminals

Kontakte: CuZn 37

Material of Terminals:

Kontaktträger: MVQ

Carrying parts:

Silicon rubber

Gehäuse: NBR

Cover:

Perbunan rubber

Approbationen: keine

Certified by:

Anmerkung: —

Annotation:

RoHs Konformität: Ja

RoHs Compliance: yes

Ce Kennzeichnung: Ja

Ce Marking: Yes

Altgeräte richtlinie: Nicht zutreffend

WEEE

Not applicable