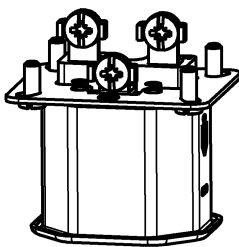
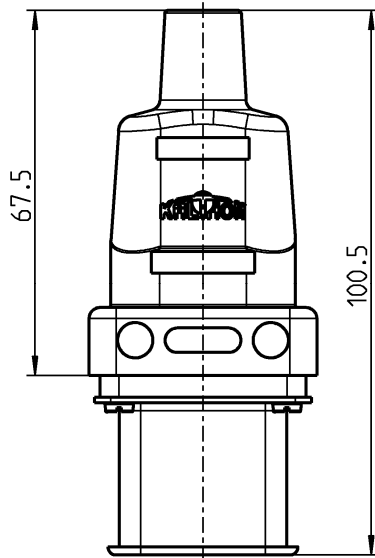
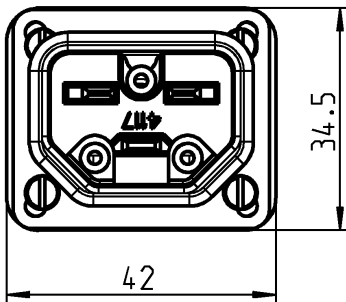


# Datenblatt / Datasheet



Ortsveränderlicher Metall Gerätestecker T155, mit Schutzkontakt, ähnlich EN 60 320, Normblatt C 22 mit Silikon Hülse. Für Heissgeräte mit 200 °C Dauergebrauchstemperatur.

*Portable metal plug for appliances with protective Contact, similar EN 60320 standart sheet C22 with Silikon shell. For constant working temperatures up to 200 °C.*

Typ: 444SD/Si  
Type:

Nennspannung: AC 250 V  
Rated voltage:

Nennstrom: 16A  
Rated current:

Bauart: ähnl. EN 60 320, C 22  
According to:

Schutzart: IP xx  
IP-Code

Anschlüsse: Schraubklemmen  
Type of Terminals: Screw terminals

Kontakte: CuZn 37  
Material of Terminals:

Kontaktträger: Steatit  
Carrying parts: ceramic

Gehäuse: Silikon  
Cover:

Approbationen: Keine  
Certified by: none

Anmerkung: Zugentlastung innenliegend  
Annotation: Cordgrip inside

RoHs Konformität: Ja  
RoHs Compliance: yes

Ce Kennzeichnung: Ja  
Ce Marking: Yes

Altgeräte richtlinie: Nicht zutreffend  
WEEE: Not applicable