



CASSETTA STAGNA – IP65- COSTAMPAGGIO
IP65 ADAPTABLE INJECTED GLANDS



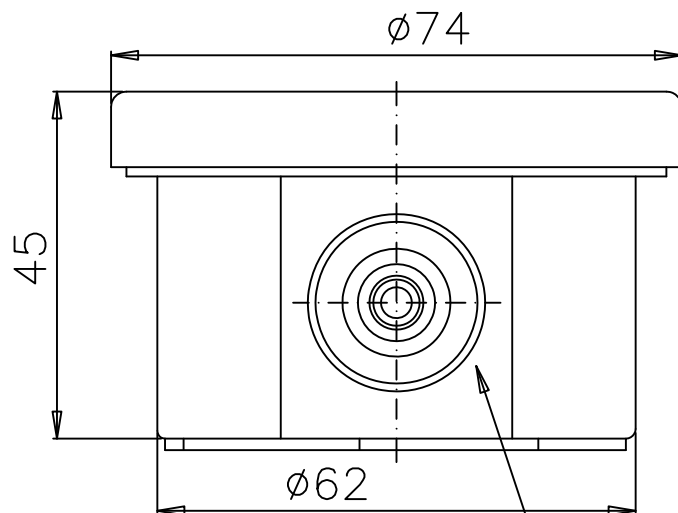
Dettaglio coperchio imperdibile
Unlosable cover detail

CARATTERISTICHE TECNICHE / Technical features

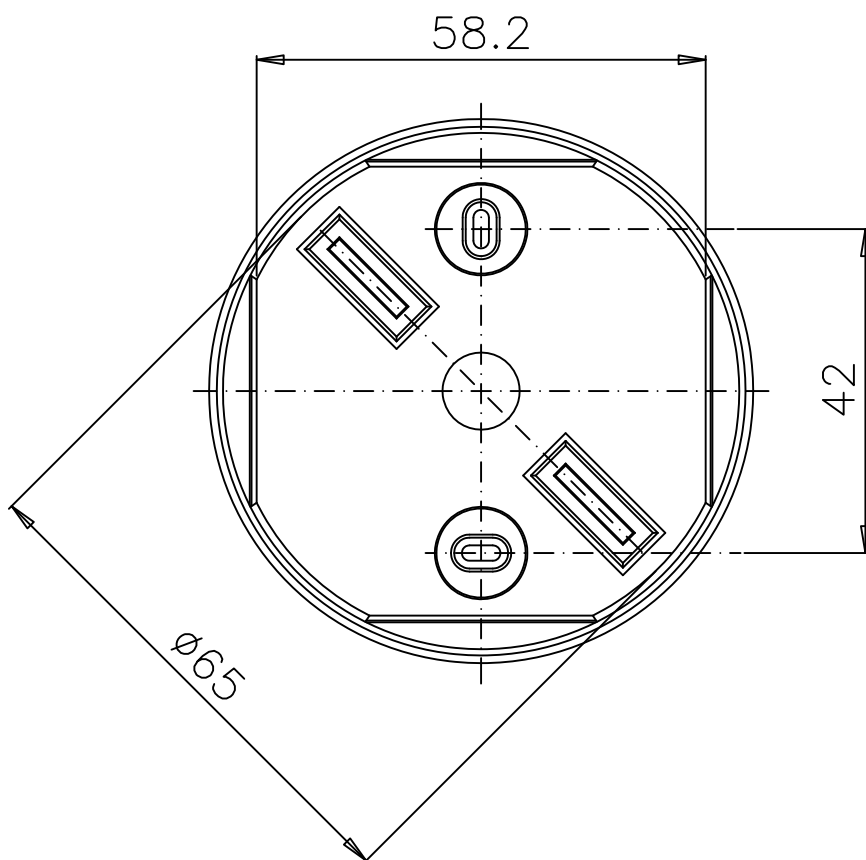
Dimensioni interne Internal dimensions	Ø65x40
Passacavi costampati cable sleeves	4+2
Grado di protezione Protection Degree	IP65
Grado IK IK Degree	IK06
Materiale Material	Tecnopolimero + Tecnoelastomero (Halogen free) Plastic Polymers + tech elastomers (Halogen free)
Resistenza al calore Heat Resistance	Termopressione con biglia 70°C Heat pressure with ball at 70°C
Resistenza al fuoco Resistance to fire	Glow wire 750°C
Temperatura di installazione Installation Temperature	Max= +60°C / min.= -25°C
Normativa di riferimento Reference legislation	EN 60670-1:2005 EN 60670-22:2006

DOCUMENTAZIONE ALLEGATA

Tabella dimensionale / Dimensional Drawing	001_CS_TD
--	-----------



n°.4 membrane elastiche
MAX $\phi 23$



BOITE ETANCHE IP65 – PASSECABLE INJECTES
IP65 ADAPTABLE BOX – INJECTED GLANDS
Cassetta Stagna IP65 Passacavi iniettati

001.CS



Marlanvil

Tel: 02-83.45.19.11 Fax: 02-83.45.19.99
-San Ferdinando di Puglia (BT)

-Milano via Sassetti, 17 E-mail: info@marlanvil.it

15/06/2018