



CASSETTA STAGNA –IP65 - COSTAMPAGGIO
IP65 ADAPTABLE INJECTED GLANDS



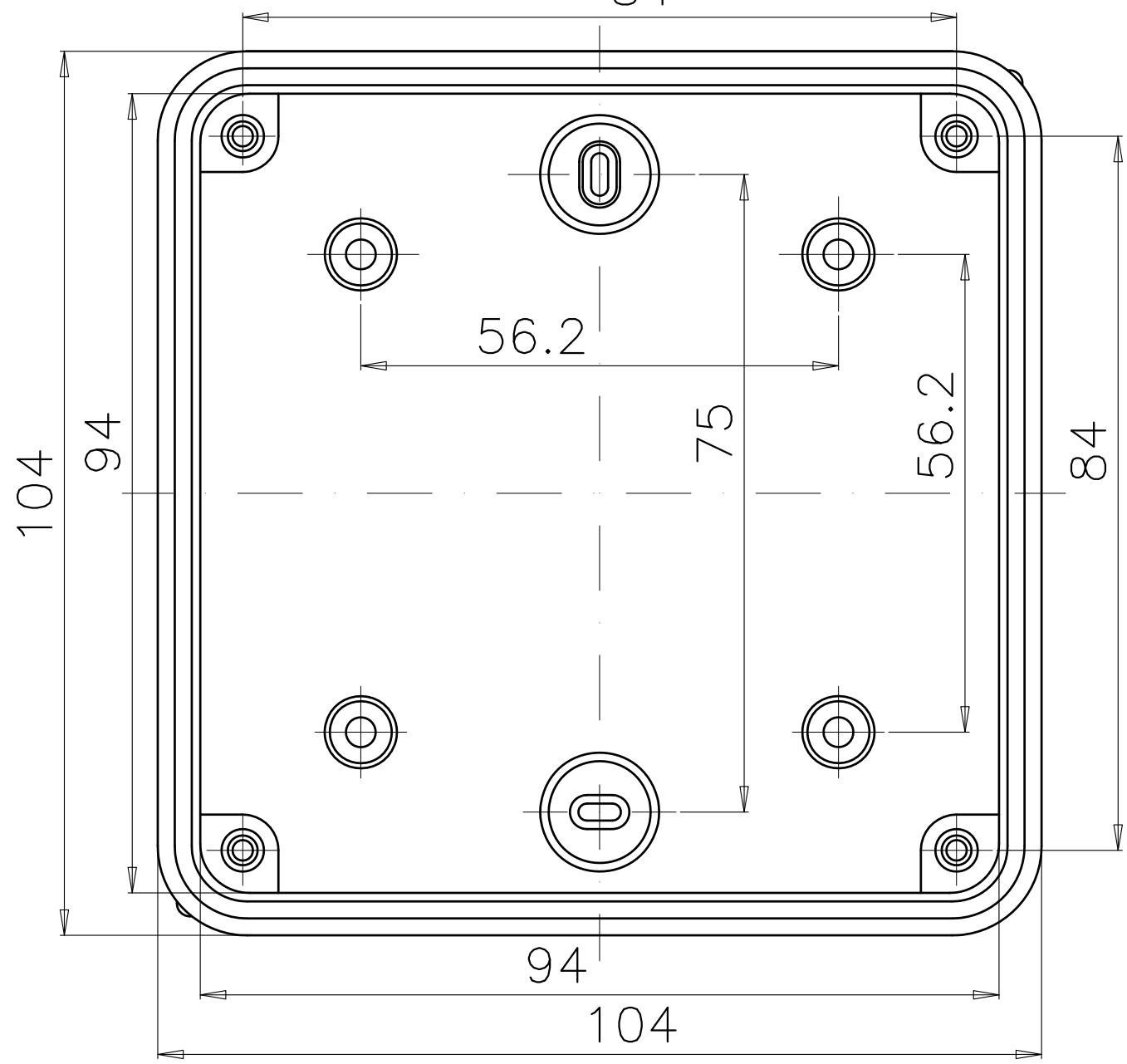
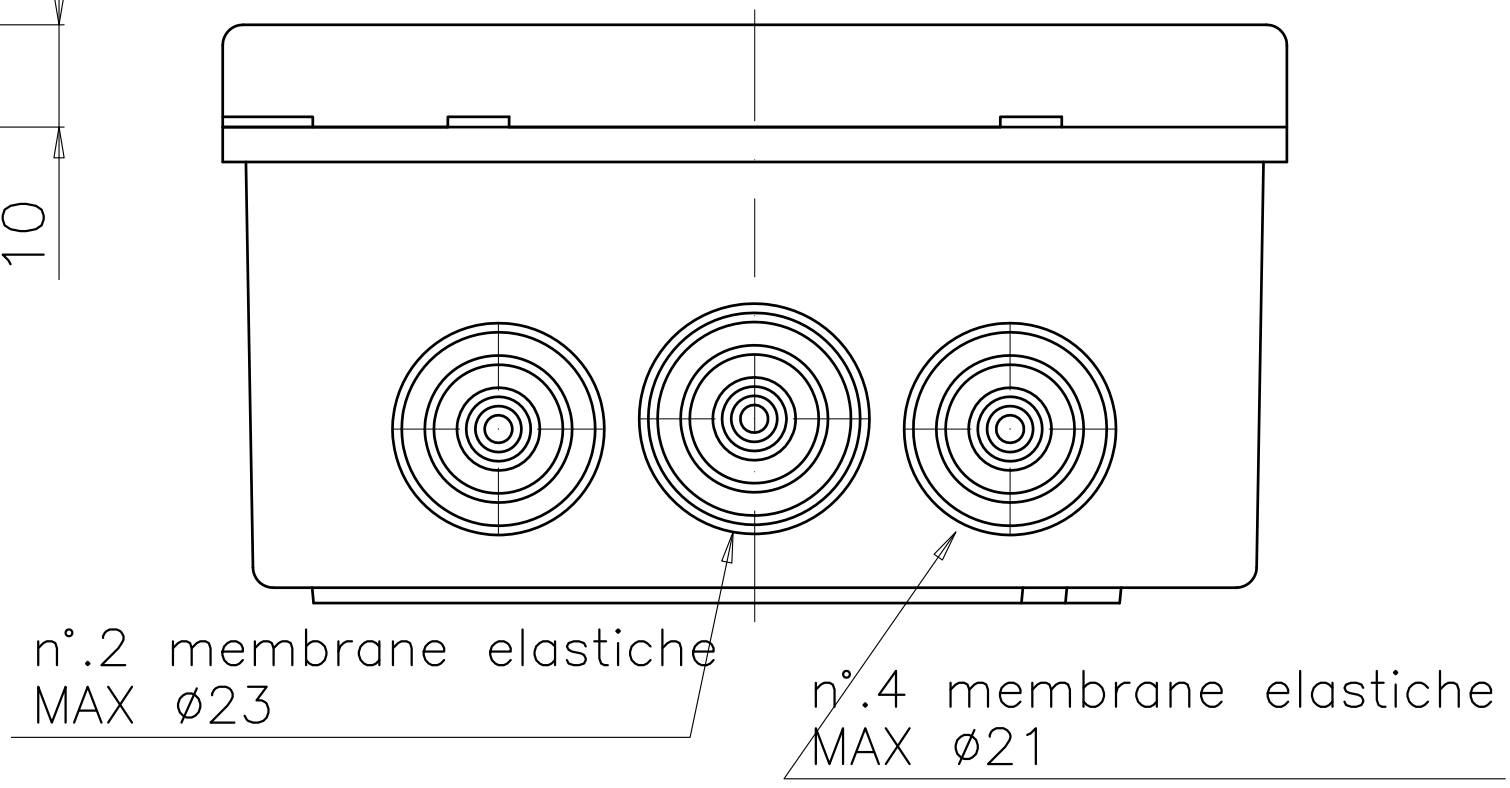
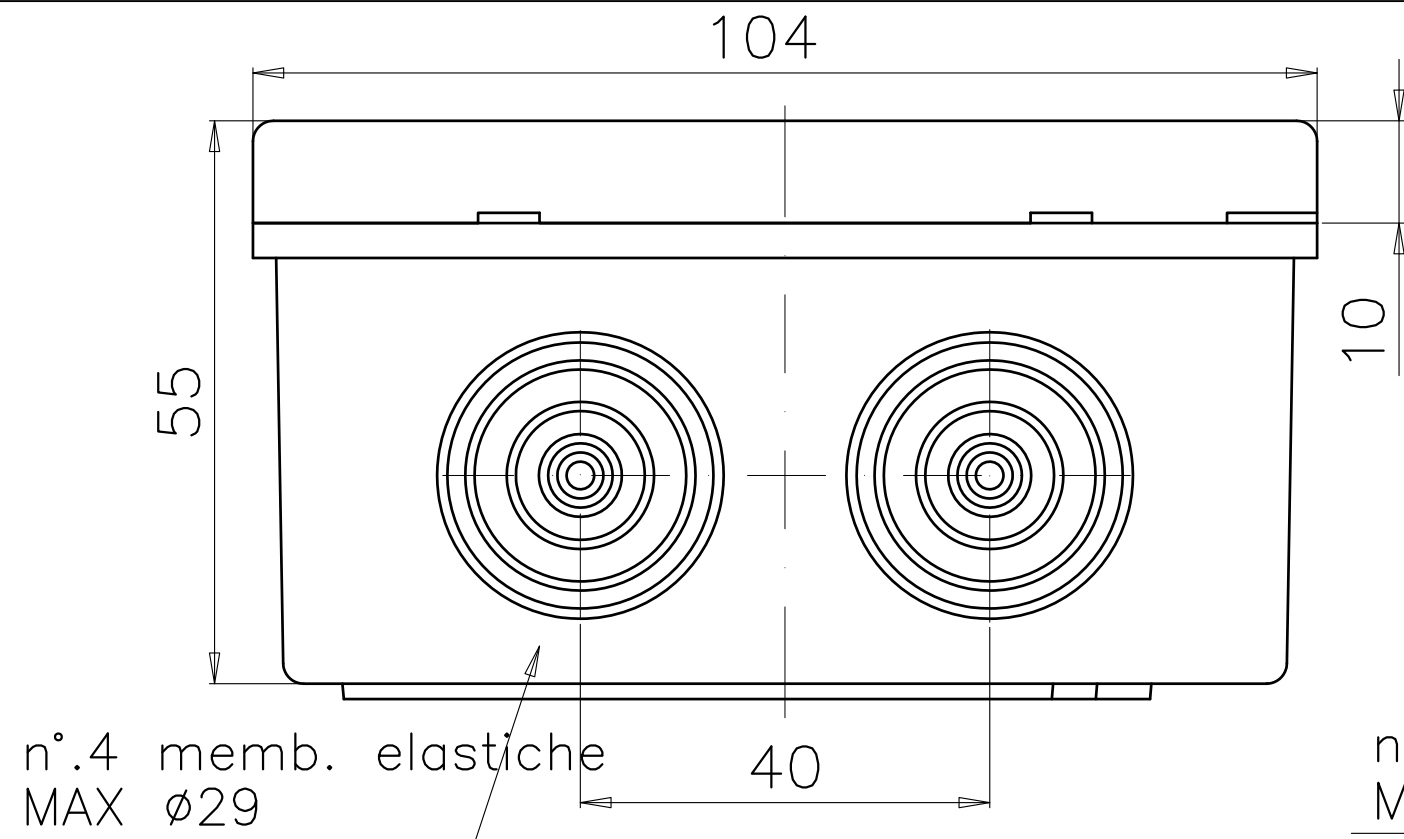
Dettaglio coperchio impermeabile
Unlosable cover detail

CARATTERISTICHE TECNICHE / Technical features

Dimensioni interne Internal dimensions	94x94x50
Passacavi costampati cable sleeves	10+2
Grado di protezione Protection Degree	IP65
Grado IK IK Degree	IK06
Materiale Material	Tecnopolimero + Tecnoelastomero (Halogen free) Plastic Polymers + tech elastomers (Halogen free)
Resistenza al calore Heat Resistance	Termopressione con biglia 70°C Heat pressure with ball at 70°C
Resistenza al fuoco Resistance to fire	Glow wire 750°C
Temperatura di installazione Installation Temperature	Max= +60°C / min.= -25°C
Normativa di riferimento Reference legislation	EN 60670-1:2005 EN 60670-22:2006

DOCUMENTAZIONE ALLEGATA

Tabella dimensionale / Dimensional Drawing	005_CS_TD
--	-----------



BOITE ETANCHE IP66 – PASSECABLE INJECTES
 IP66 ADAPTABLE BOX – INJECTED GLANDS
 Cassetta Stagna IP66 Passacavi Iniettati con Viti

005.CV
 005.CV.V0



Marlanvil
 Industrie materiale elettrico

Tel:035-41.868.11 Fax:035.88.52.08/0883.62.50.07
 -San Ferdinando di Puglia (FG)
 -Ciserano (BG) E-mail: info@marlanvil.it

28/02/2011