



**CASSETTA STAGNA IP65 CON PASSACAVI – GRIGIO – CON VITI IN NYLON**  
IP66 ADAPTABLE BOX 190x140x70 – CABLE GLANDS – COVER WITH NYLON SCREW



**Dettaglio accessorio staffa di fissaggio: art. 1.940.ST**  
Detail accessory. Fixing bracket: art. 1.940.ST



**Set fissaggio per cassetta 009.A: art. 1.009.A**  
Fixing kit for 009.A: art. 1.009.A

**Un sistema esclusivo che permette di fissare la cassetta alla parete senza forare il fondo, mantenendo il grado di protezione invariato e il doppio isolamento in caso di fissaggio su supporti metallici.**

An exclusive system of wedge that allows to fix the to the wall without perforating the bottom, maintaining the degree of protection unchanged and the double isolation in case of fixing on metallic supports.



**Dettaglio apertura coperchio a cerniera**  
Detail opening hinged lid

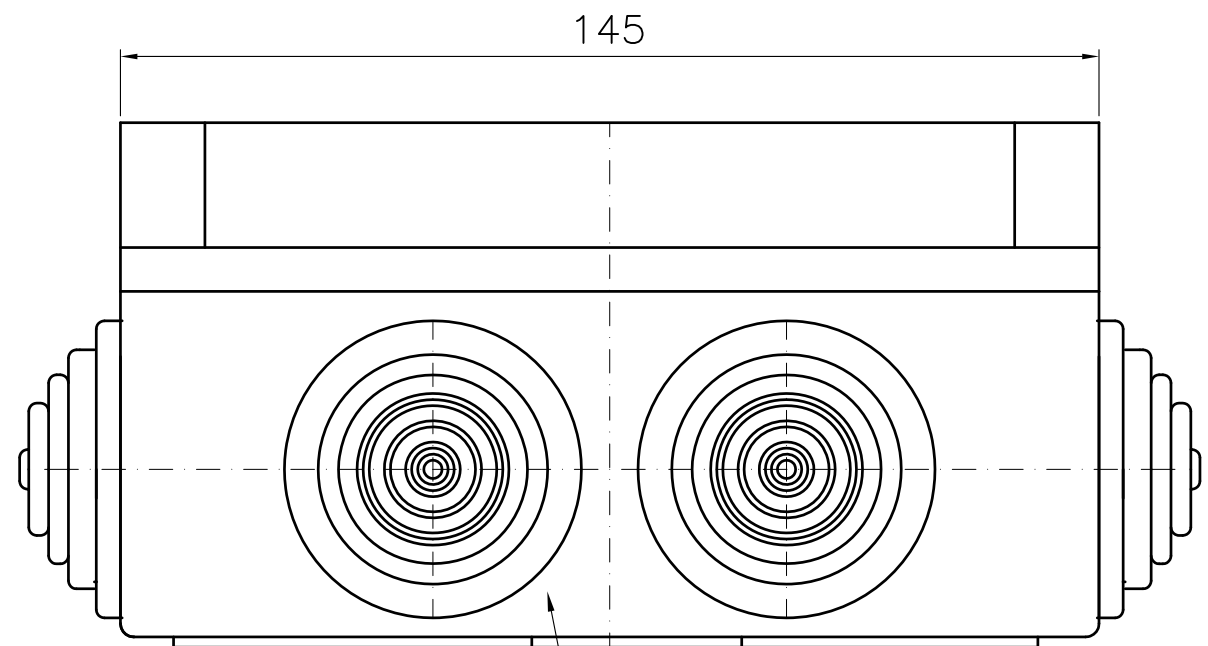
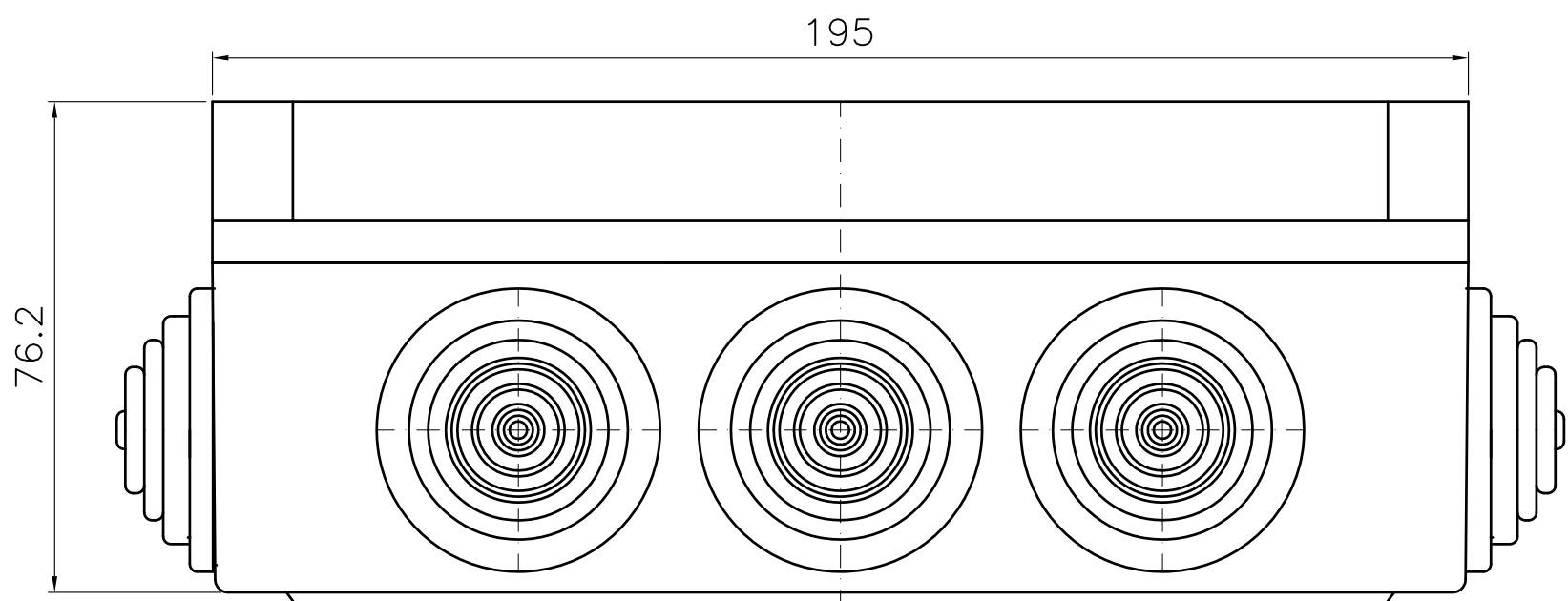
**CARATTERISTICHE TECNICHE / Technical features**

Dimensioni interne / Internal dimensions	190x140x70
N. fori con passacavi / Holes number with cable gland	10
Gradi di protezione / protection degree	IP65
Grado IK / IK degree	IK06
Resistenza al calore / Heat resistance	Glow wire 650°C
Colore / color	Grigio / Grey RAL7035
Temperatura di installazione / installation temperature	Max= +60°C – min.= -25°C

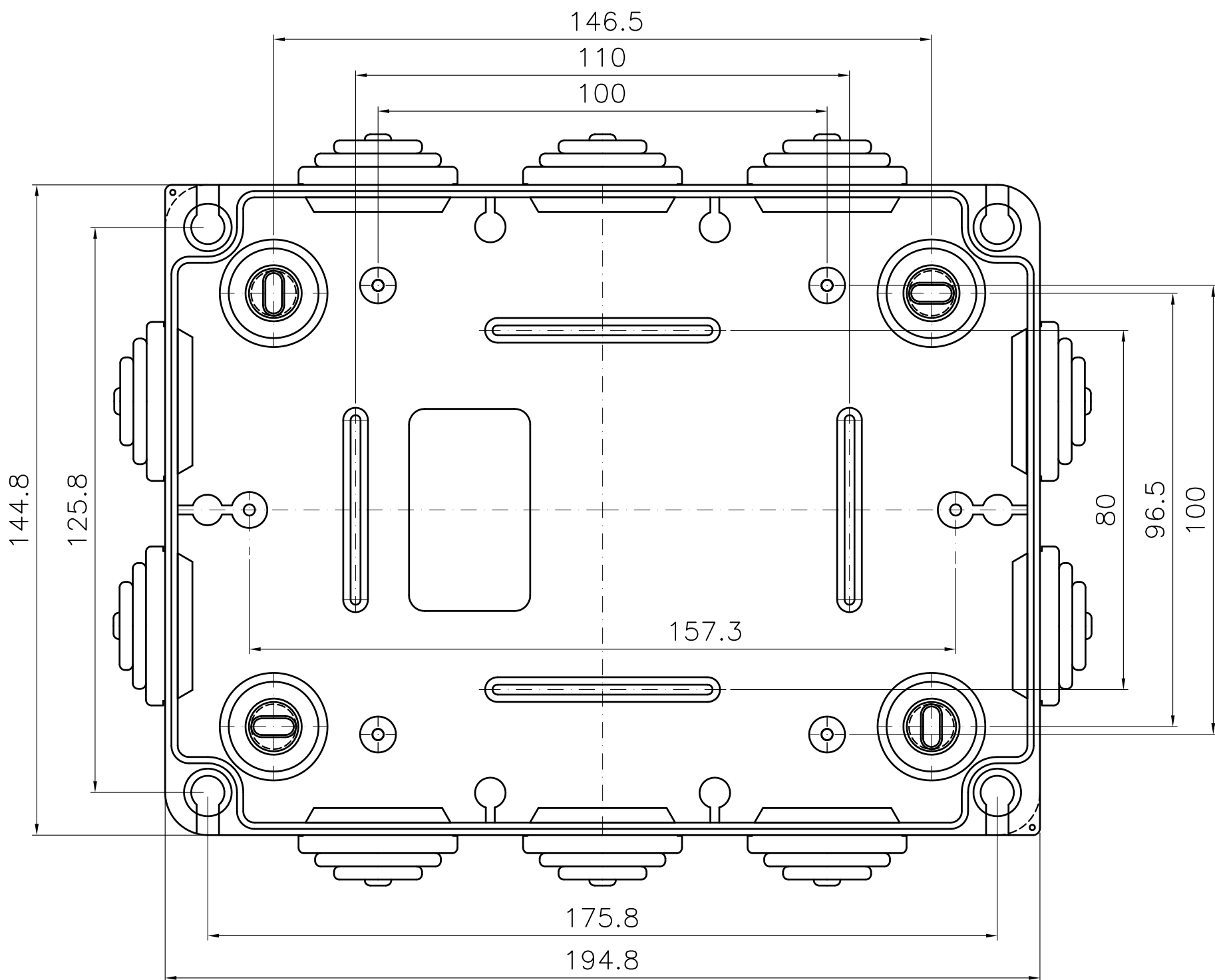
Normativa di riferimento / standard	EN 60670-1:2005 EN 60670-22:2006
-------------------------------------	-------------------------------------

**DOCUMENTAZIONE / Documentation**

Tabella dimensionale / Dimensional drawing	009_A_TD
--	----------

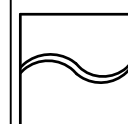


n°.10 membrane elastiche 1000.3



BOITE ETANCHE IP65 – PASSECABLES  
 IP65 ADAPTABLE BOX – CABLE GLANDS  
 Cassetta Stagna IP65 Viti Nylon – Membrane Elastiche

009.A  
 009.A.K  
 009.A.V0



**Marlanvil**  
 Industrie materiale elettrico

Tel:035-41.868.11 Fax:035.88.52.08/0883.62.50.07  
 -San Ferdinando di Puglia (FG)  
 -Ciserano (BG) E-mail: info@marlanvil.it

01/02/11