



Marlanvil
Industrie materiale elettrico

SCHEDA TECNICA
Datasheet

Codice Articolo
code
009.PG

CASSETTA STAGNA IP66 CON PASSACAVI INIETTATI

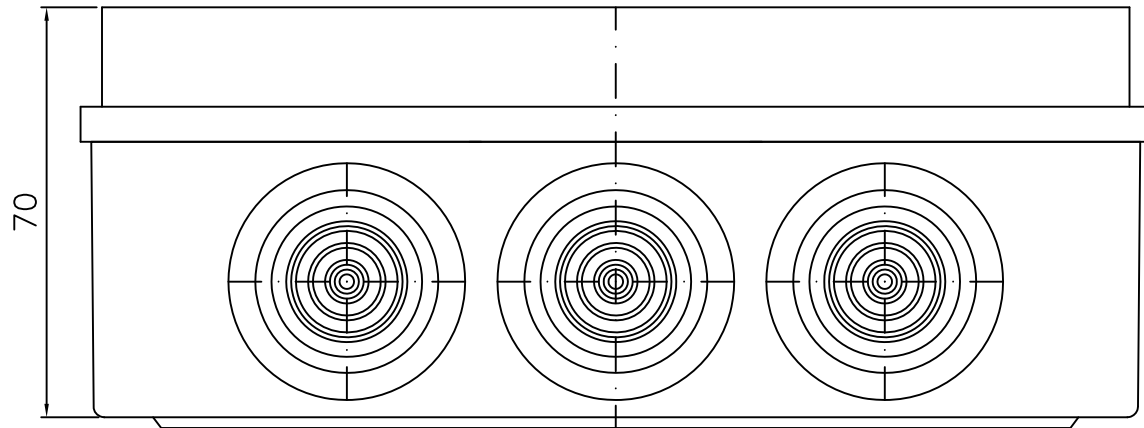
Co-moulded watertight enclosures



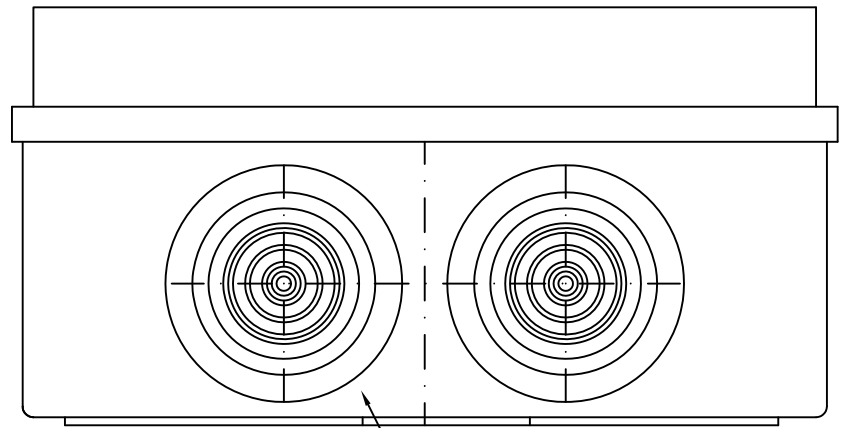
CARATTERISTICHE TECNICHE

Technical features

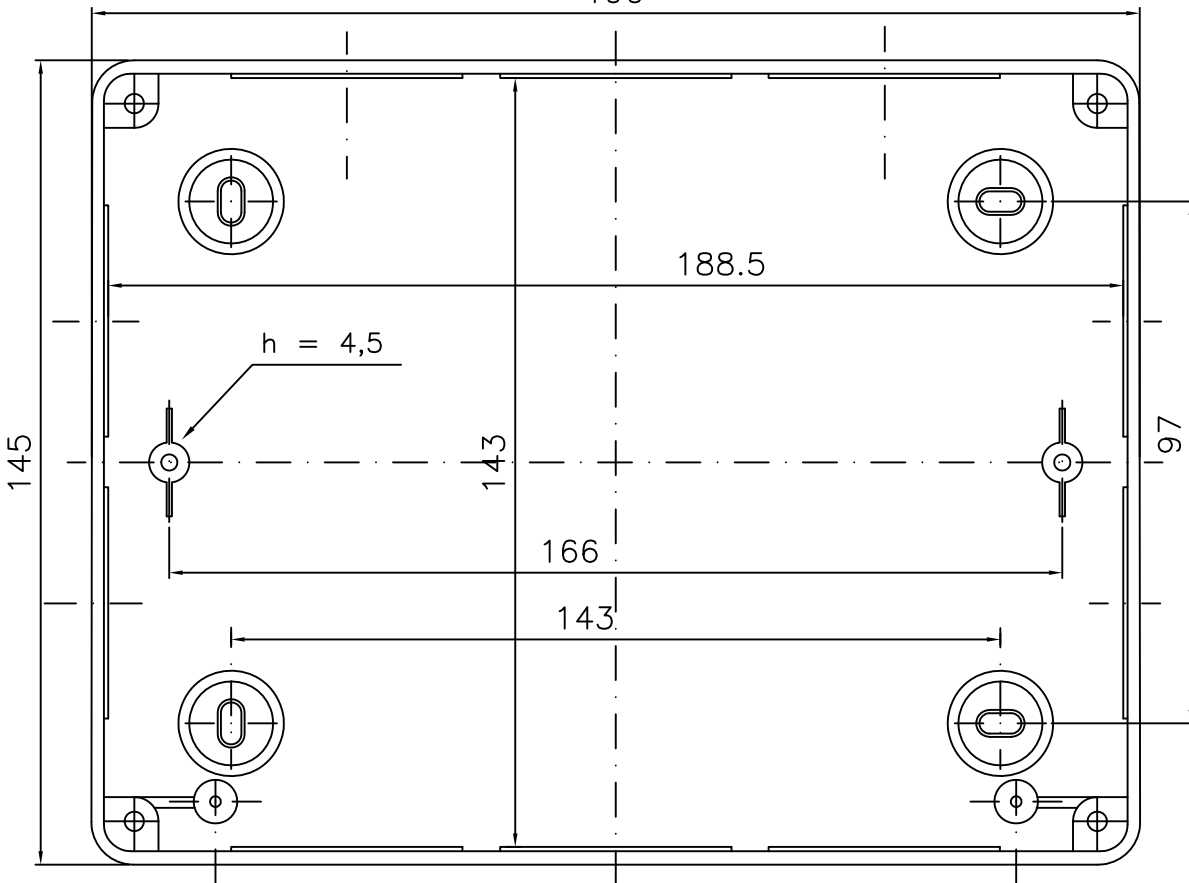
Dimensioni interne (mm) <i>Internal dimensions</i>	190x145x70
Passacavi costampati <i>Co-Molded cable glands</i>	10
Grado di protezione <i>Protection degree</i>	IP66
Grado IK <i>IK degree</i>	IK08
Materiale <i>Material</i>	Tecnopolimero (Halogen Free) <i>Tecnopolymer</i>
Materiale passacavi iniettati <i>Material Injected glands</i>	Elastomero Termoplastico (Halogen Free) <i>Thermoplastic elastomer</i>
Resistenza al calore <i>Heat resistance</i>	Termopressione con biglia 70°C <i>Thermopressure with marble at 70°C</i>
Resistenza al fuoco <i>Resistance to fire</i>	Glow wire 650°C
Temperatura di installazione <i>Installation temperature</i>	Max= +60°C / min.= -15°C
Normativa di riferimento <i>Standard</i>	EN 60670
DOCUMENTAZIONE ALLEGATA	
<i>Attached documentation</i>	
Tabella dimensionale <i>Dimensional drawing</i>	009_PG_TD



190



MAX ø37



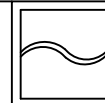
BOITE ETANCHE IP66 – PASSECCABLE INJECTES

IP66 ADAPTABLE BOX – INJECTED GLANDS

Cassetta Stagna IP66 con Passacavi Iniettati

009.PG

009.PG.V0



Marlanvil

Tel: 02-83.45.19.11 Fax: 02-83.45.19.99

-San Ferdinando di Puglia (BT)

-Milano via Sasseti, 17 E-mail: info@marlanvil.it

23/02/2011