



**CASSETTA STAGNA IP65 CON PASSACAVI – GRIGIO – CON VITI IN NYLON**

IP65 ADAPTABLE BOX 240x190x90 – CABLE GLANDS – COVER WITH NYLON SCREW



**Dettaglio accessorio staffa di fissaggio: art. 1.940.ST**  
Detail accessory. Fixing bracket: art. 1.940.ST



**Dettaglio apertura coperchio a cerniera**  
Detail opening hinged lid



**Set fissaggio per cassette 010.A: art. 1.010.A**

Fixing kit for 010.A: art. 1.010.A

**Un sistema esclusivo che permette di fissare la cassetta alla parete senza forare il fondo, mantenendo il grado di protezione invariato e il doppio isolamento in caso di fissaggio su supporti metallici.**

An exclusive system of wedge that allows to fix the to the wall without perforating the bottom, maintaining the degree of protection unchanged and the double isolation in case of fixing on metallic supports.

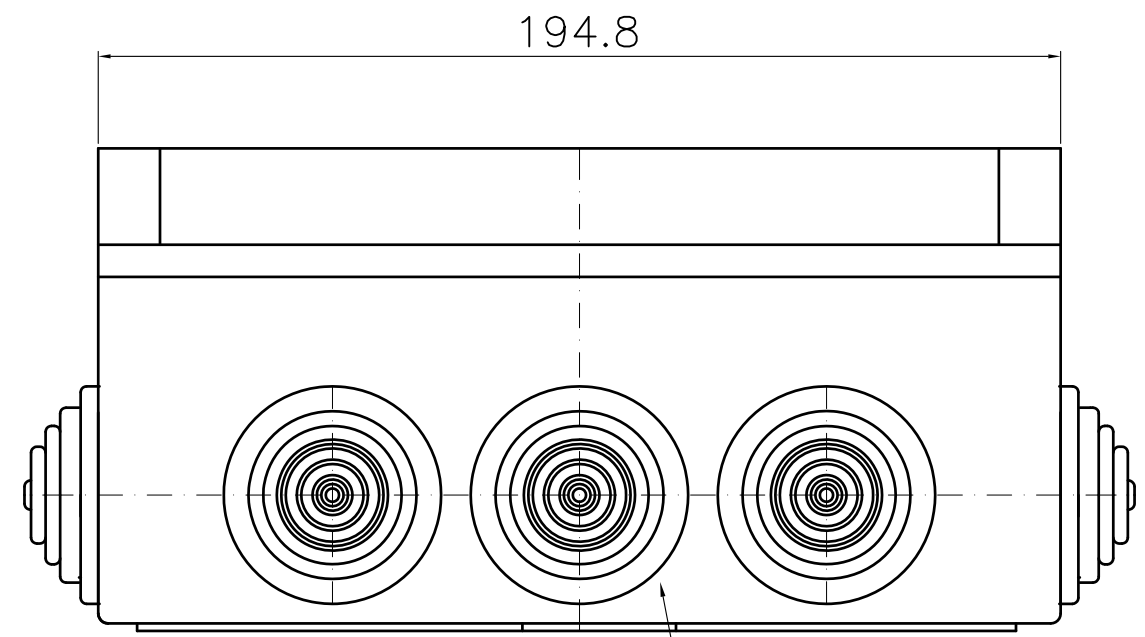
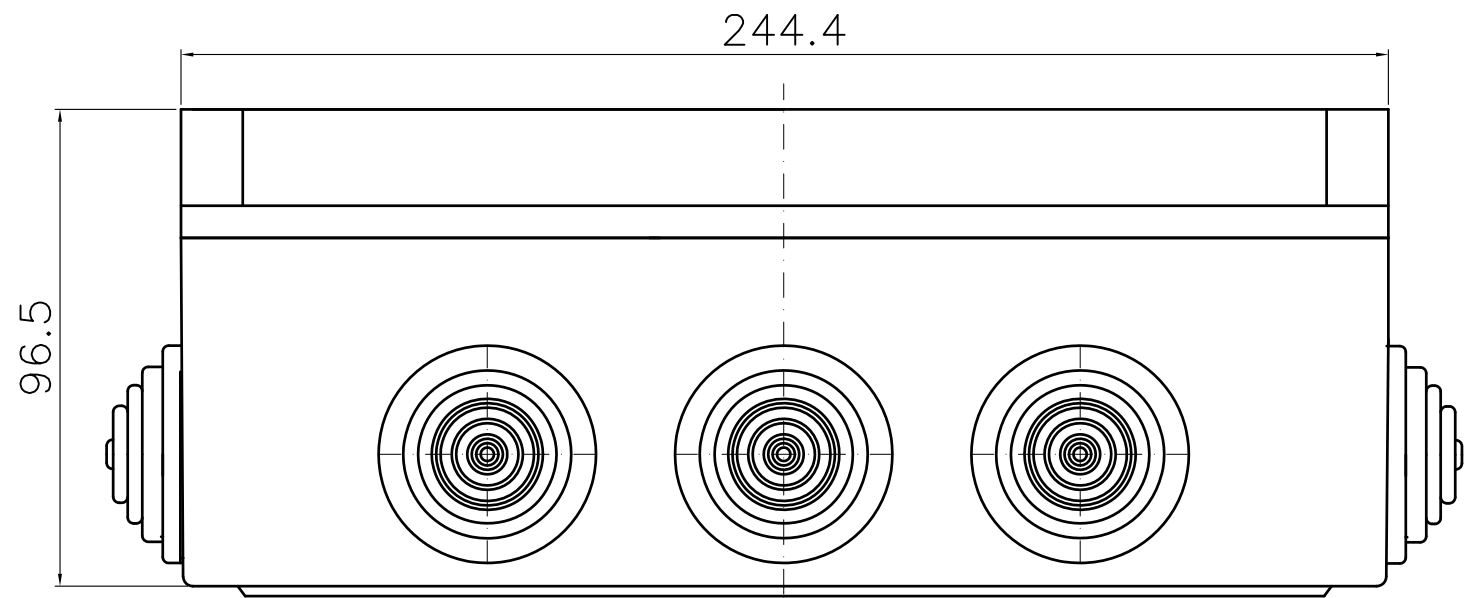
**CARATTERISTICHE TECNICHE / Technical features**

Dimensioni interne / internal dimensions	240x190x90
Entrate N. fori con passacavi / Co-Molded cable glands	12
Gradi di protezione / protection degree	IP65
Grado IK / IK degree	IK06
Resistenza al calore / Heat resistance	Glow wire 650°C
Colore / color	Grigio / Grey RAL7035
Temperatura di installazione / installation temperature	Max= +60°C – min.= -25°C

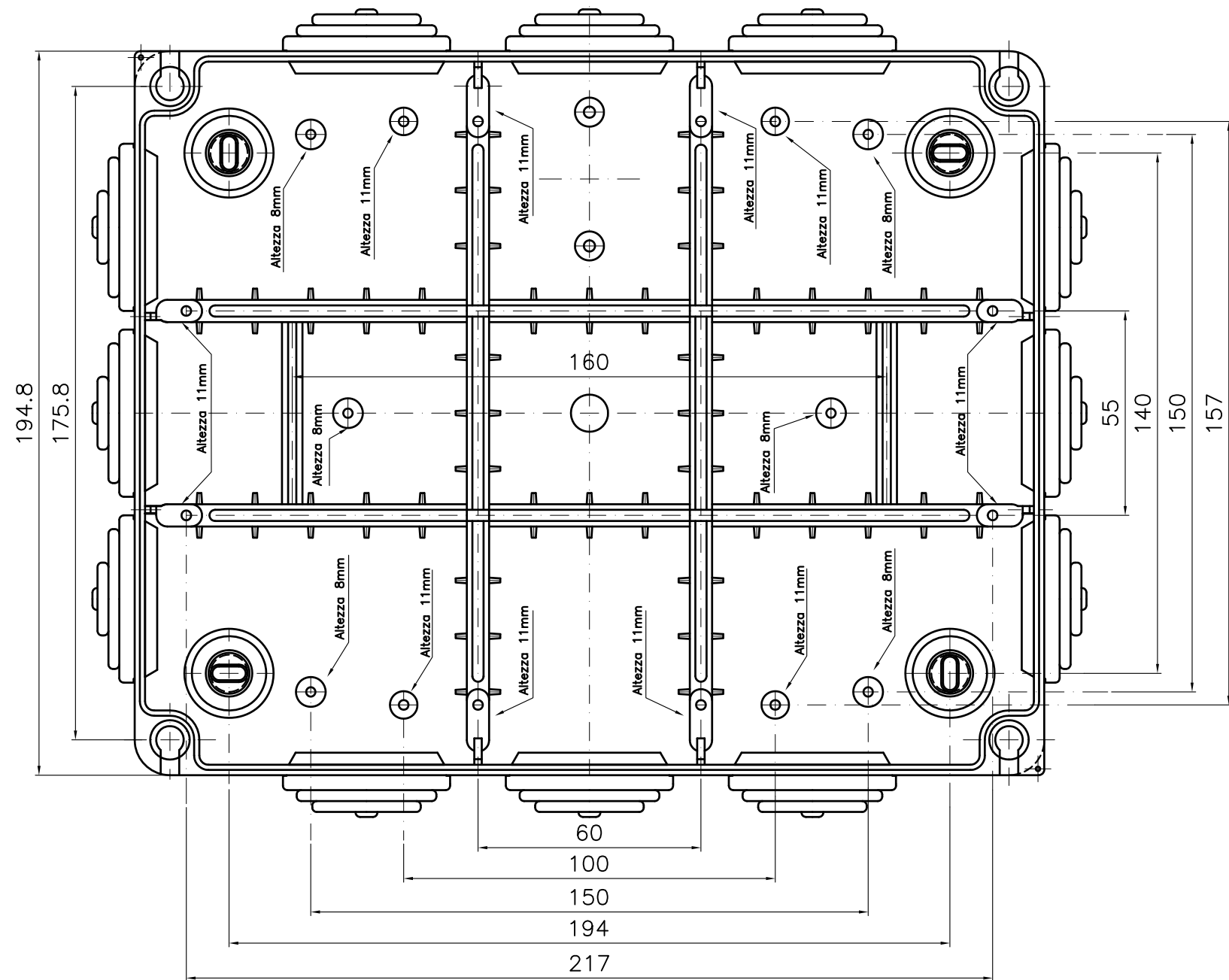
Normativa di riferimento / standard	EN 60670-1:2005 EN 60670-22:2006
-------------------------------------	-------------------------------------

**DOCUMENTAZIONE / Documentation**

Tabella dimensionale / Dimensional drawing	010_A_TD
--	----------

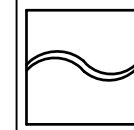


n°.12 membrane elastiche  
 n°.12 gommini 1000.3  
 MAX Ø31



BOITE ETANCHE IP65 – PASSECABLES  
 IP65 ADAPTABLE BOX – CABLE GLANDS  
 Cassetta Stagna IP65 Viti Nylon – Membrane Elastiche

010.A  
 010.A.K



**Marlanvil**

Industrie materiale elettrico

Tel:035-41.868.11 Fax:035.88.52.08/0883.62.50.07

-San Ferdinando di Puglia (FG)

-Ciserano (BG)

E-mail: info@marlanvil.it

01/02/11