



CASSETTA STAGNA IP65 – GRIGIO – CON VITI IN NYLON

IP65 ADAPTABLE BOX 300x220x120 – CABLE GLANDS



Dettaglio accessorio staffa di fissaggio: art. 1.940.ST
Detail accessory . Fixing bracket: art. 1.940.ST



Dettaglio apertura coperchio a cerniera
Detail opening hinged lid

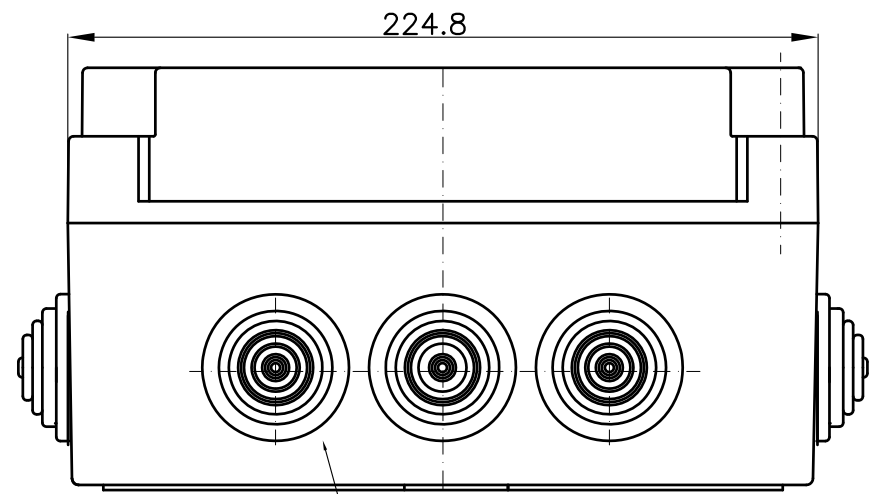
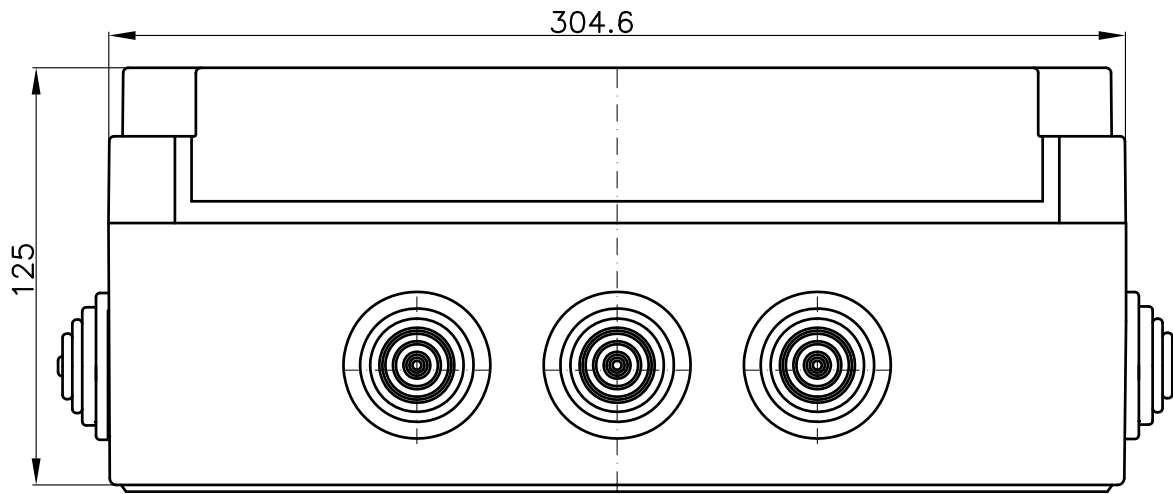


Set fissaggio per cassetta 012.A: art. 1.012.A
Fixing kit for 012.A: art. 1.012.A

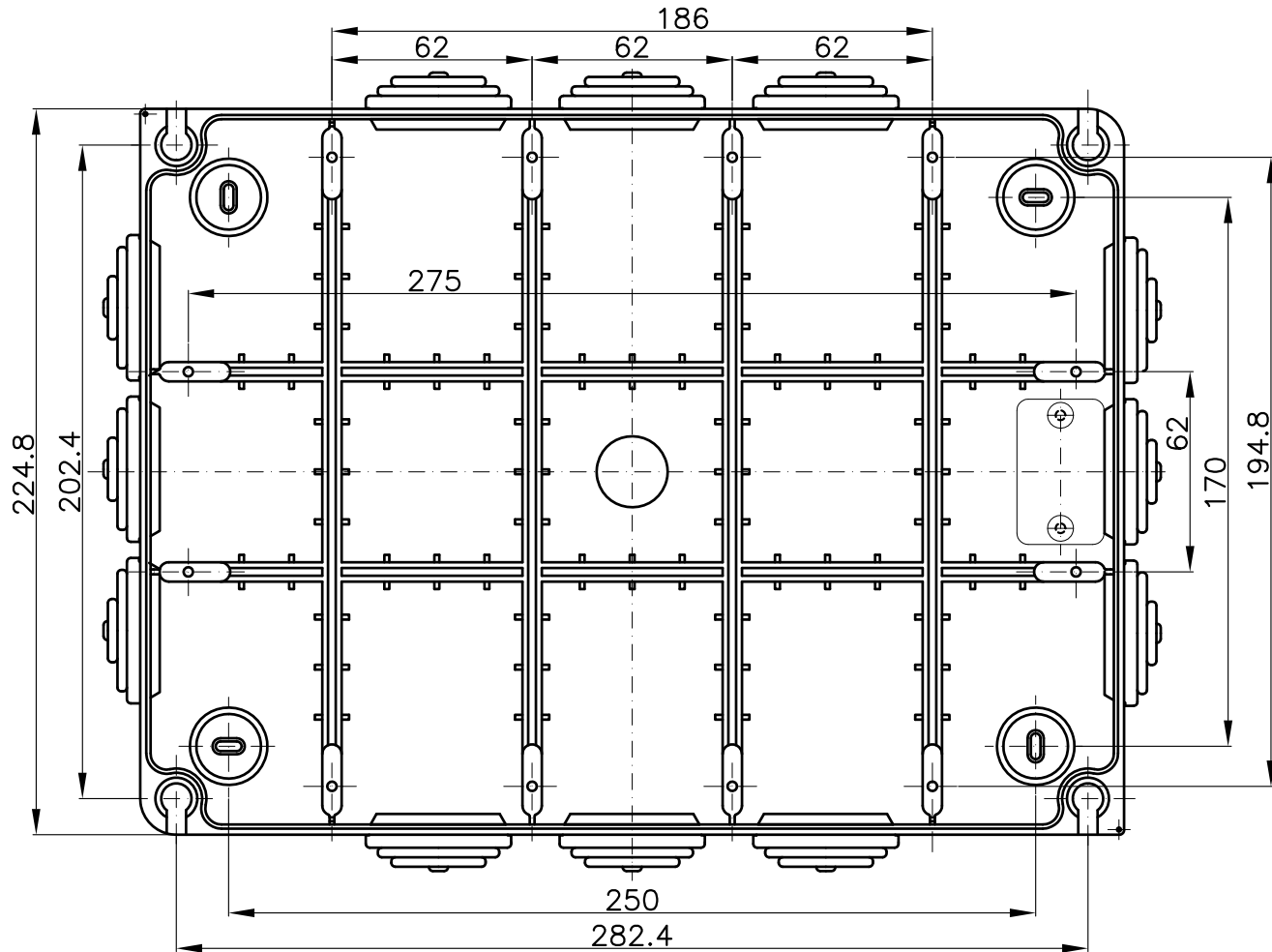
Un sistema esclusivo che permette di fissare la cassetta alla parete senza forare il fondo, mantenendo il grado di protezione invariato e il doppio isolamento in caso di fissaggio su supporti metallici.

An exclusive system of wedge that allows to fix the to the wall without perforating the bottom, maintaining the degree of protection unchanged and the double isolation in case of fixing on metallic supports.

CARATTERISTICHE TECNICHE / Technical features	
Dimensioni interne / Internal Dimensions	300x220x120
Grado di protezione / protection degree	IP66
Grado IK / IK Degree	IK06
Resistenza al calore / Heat Resistance	Glow wire 650°C
Potenza dissipabile / Dispersible Powers	24W
Colore / Color	Grigio RAL 7035
Temperatura di installazione / Installation Temperature	Max= +60°C – min.= -25°C
Materiale / Material	ABS (stabilizzato UV) - PVC
Normativa di riferimento / Technical legislation	EN 60670-1:2005 EN 60670-22:2006
DOCUMENTAZIONE ALLEGATA / attached documentation	
Tabella dimensionale / Dimensional drawing	012_A_TD



n°.12 MEMBRANE ELASTICHE
MAX ϕ 31



BOITE ETANCHE IP65-PASSE-CABLE
IP65 ADAPTABLE BOX-CABLE GLANDS
Cassetta Stagna IP65 con Membrane Elastiche

012.A
012.A.K
012.A.VO

 **Marlanvil**
Industrie materiale elettrico

Tel:035-41.868.11 Fax:035.88.52.08/0883.62.50.07
-San Ferdinando di Puglia (FG)

29/01/15

-Ciserano (BG) E-mail: info@marlanvil.it