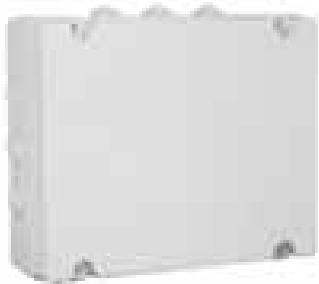




CASSETTA STAGNA IP66 – GRIGIO – CON VITI IN NYLON
IP66 ADAPTABLE BOX - 380x300x120 – WITH NYLON SCREW



Dettaglio accessorio staffa di fissaggio: art. 1.940.ST
Detail accessory . Fixing bracket: art. 1.940.ST



Dettaglio apertura coperchio a cerniera
Detail opening hinged lid



Set fissaggio per cassette 014.A.PL: art. 1.014.A
Fixing kit for 014.A: art. 1.1.014.A

Un sistema esclusivo che permette di fissare la cassetta alla parete senza forare il fondo, mantenendo il grado di protezione invariato e il doppio isolamento in caso di fissaggio su supporti metallici.

An exclusive system of wedge that allows to fix the to the wall without perforating the bottom, maintaining the degree of protection unchanged and the double isolation in case of fixing on metallic supports.

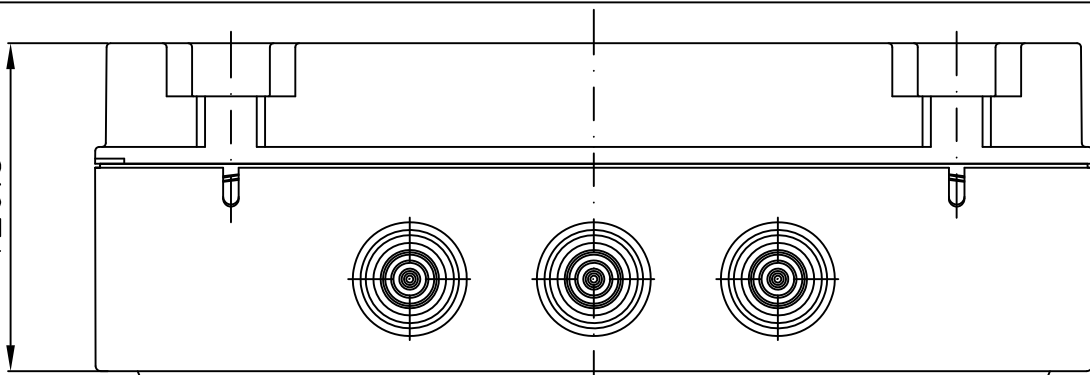
CARATTERISTICHE TECNICHE / Technical features

Dimensioni interne / Internal dimensions	380x300x120
Gradi di protezione / protection degree	IP66
Grado IK / IK degree	IK06
Resistenza al calore / Heat resistance	Glow wire 650°C
Potenza Dissipabile / Dispersible powers	36W
Colore / color	Grigio / Grey RAL7035
Temperatura di installazione / Installation temperature	Max= +60°C – min.= -25°C
Materiale / Material	ABS (stabilizzato UV) - Halogen & PVC free
Normativa di riferimento / standard	EN 60670-1:2005 EN 60670-22:2006

DOCUMENTAZIONE ALLEGATA / Attached documentation

Tabella dimensionale / Dimensions drawing	014_A_TD
---	----------

126.5



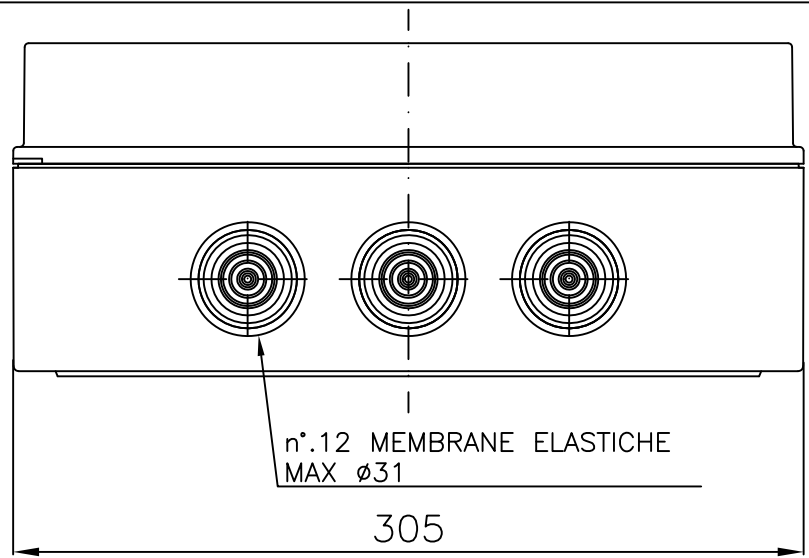
330

280

80

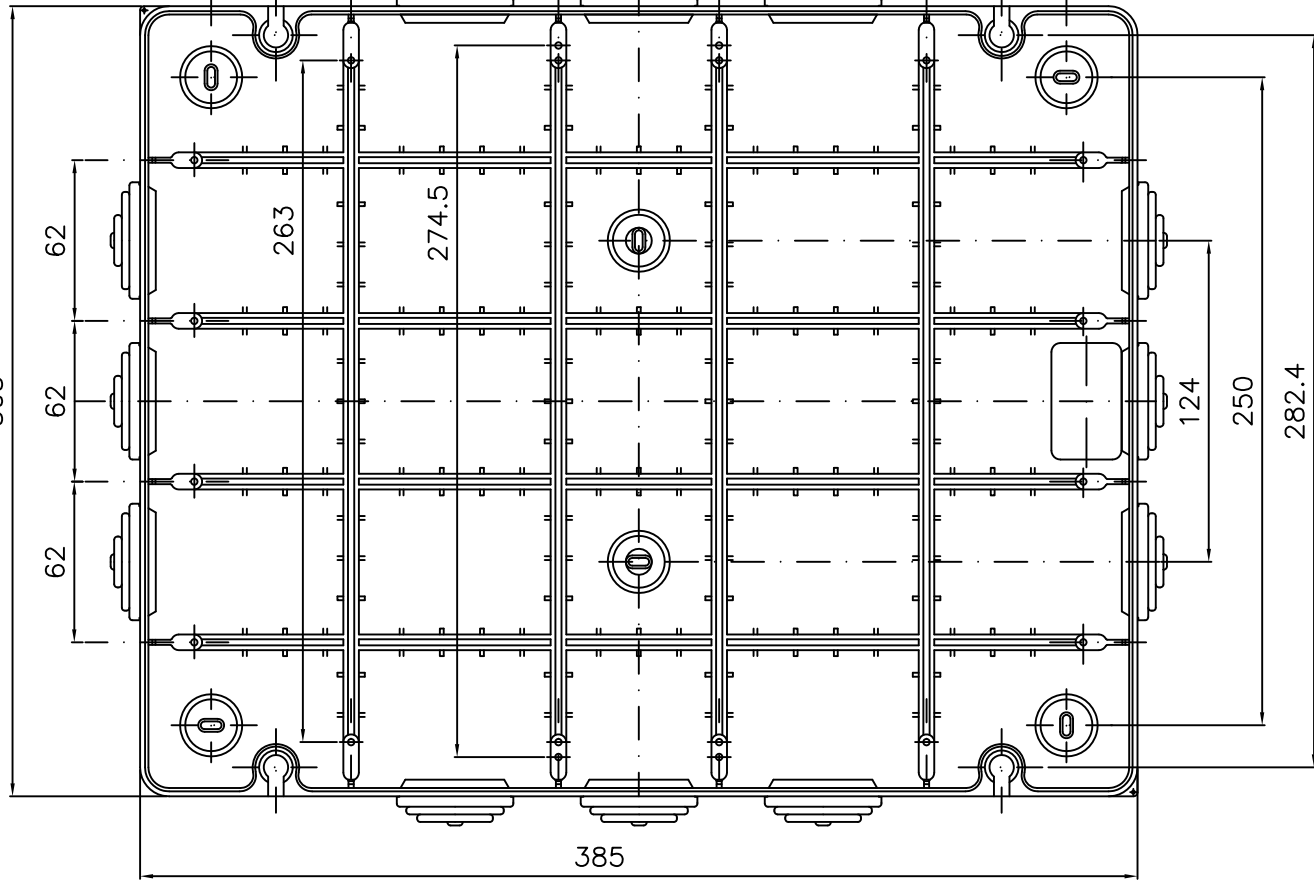
62


80



305

305



BOITE ETANCHE IP65-PASSECCABLE	
IP65 ADAPTABLE BOX-CABLE GLANDS	
Cassetta Stagna IP65 con Membrane Elastiche	
014.A	 Marlanvil Industrie materiale elettrico Tel:035-41.898.11 Fax:035.88.52.08/0883.62.50.07 -San Ferdinando di Puglia (FG) -Cisarno (BG) E-mail: info@marlanvil.it
01/03/11	