



**CASSETTA STAGNA IP65 – IP66 - GRIGIO – CON VITI IN NYLON –  
IP65 ADAPTABLE BOX 456x380x121 – WITH NYLON SCREW**



**Dettaglio accessorio staffa di fissaggio: art. 1.940.ST**  
Detail accessory . Fixing bracket: art. 1.940.ST



**Dettaglio apertura coperchio a cerniera**  
Detail opening hinged lid



**Set fissaggio per cassette 015.A: art. 1.015.A**  
Fixing kit for 015.A: art.: 1.015.A

**Un sistema esclusivo che permette di fissare la cassetta alla parete senza forare il fondo, mantenendo il grado di protezione invariato e il doppio isolamento in caso di fissaggio su supporti metallici.**

An exclusive system of wedge that allows to fix the to the wall without perforating the bottom, maintaining the degree of protection unchanged and the double isolation in case of fixing on metallic supports.

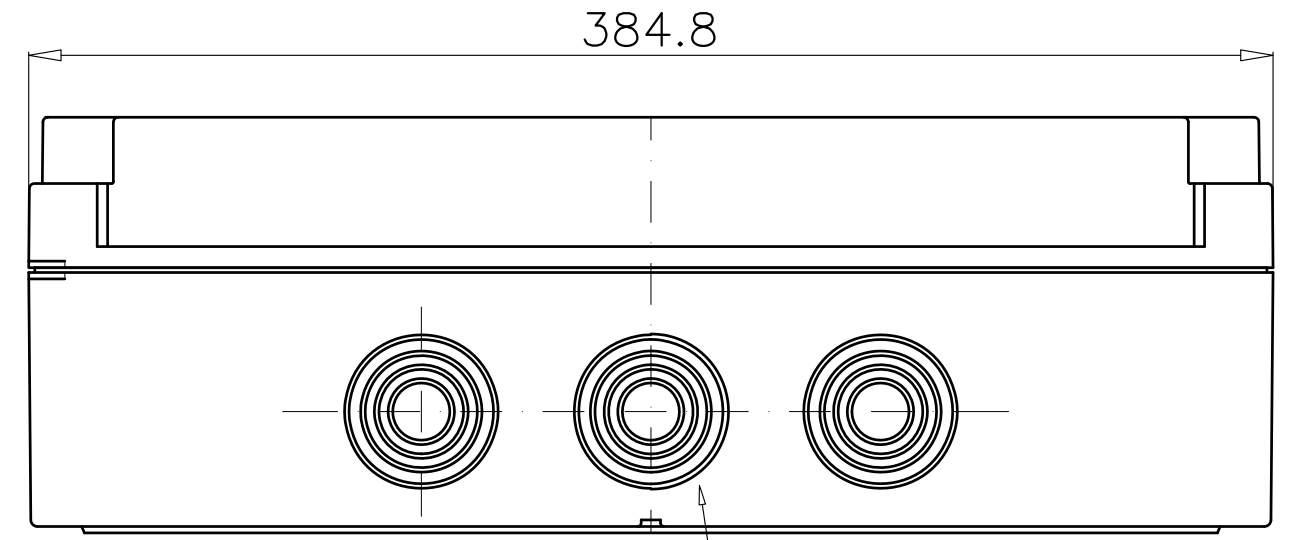
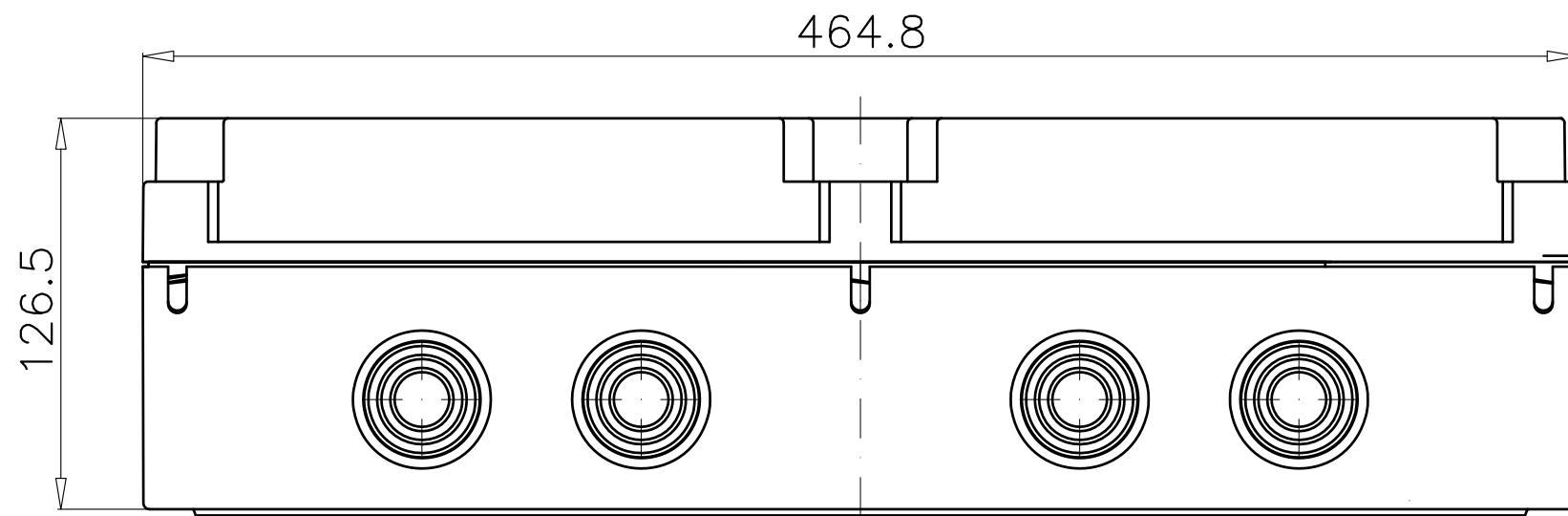
**CARATTERISTICHE TECNICHE**

Dimensioni interne / Internal dimensions	456x380x121
Gradi di protezione / Protection degree	IP66
Grado IK / IK degree	IK06
Resistenza al calore / Heat resistance	Glow wire 650°C
Colore / Color	Grigio / Grey RAL7035
Temperatura di installazione / Installation temperature	Max= +60°C – min.= -25°C
Materiale / Material	ABS (stabilizzato UV) - Halogen & PVC free

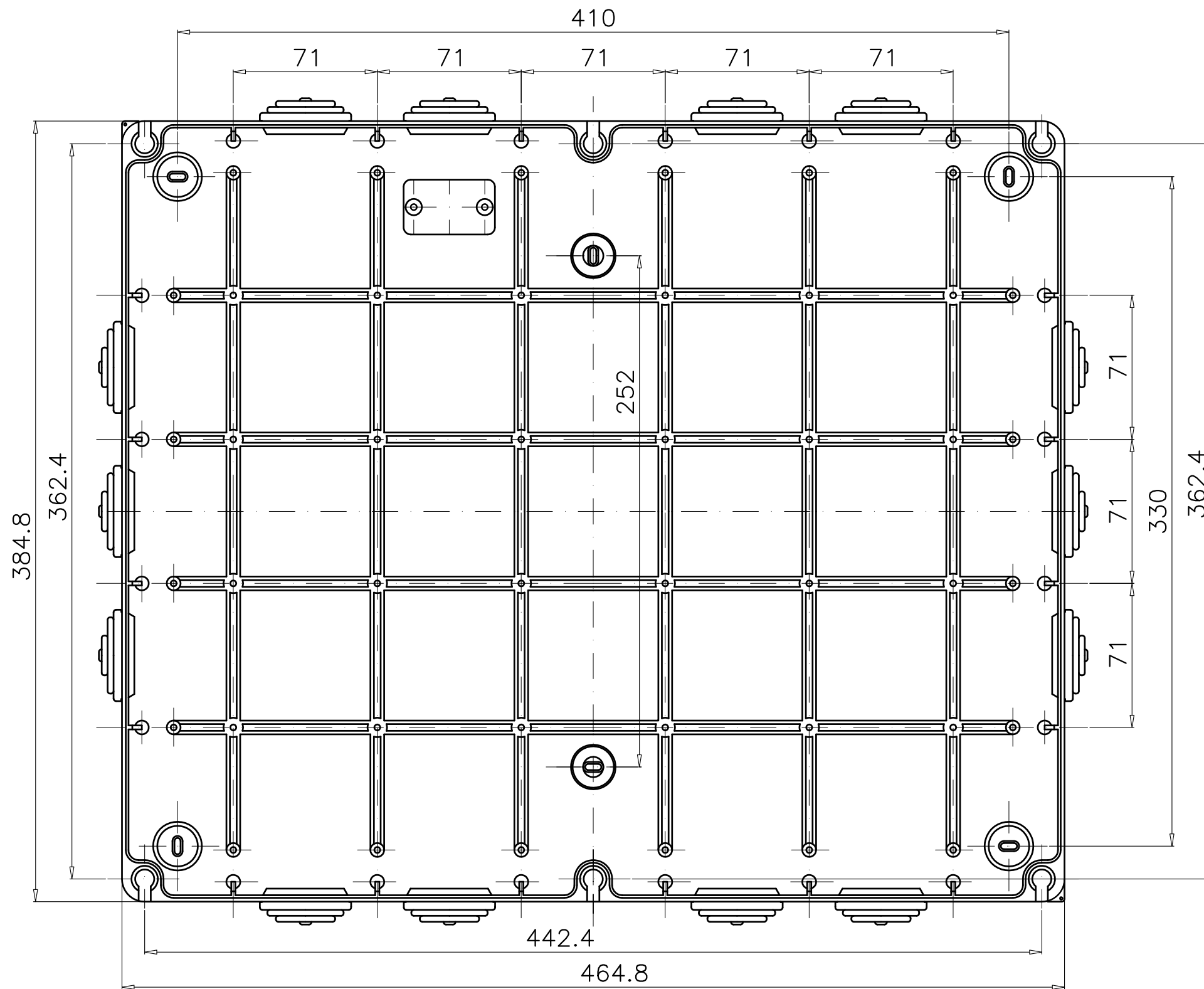
Normativa di riferimento / standard	EN 60670-1:2005 EN 60670-22:2006
-------------------------------------	-------------------------------------

**DOCUMENTAZIONE ALLEGATA / Attached documental**

Tabella dimensionale / Dimensions drawing	015_A_TD
---	----------



n°.12 MEMBRANE ELASTICHE  
MAX  $\varnothing$ 31



BOITE ETANCHE IP65-PASSECABLE  
IP65 ADAPTABLE BOX-CABLE GLANDS  
Cassetta Stagna IP65 con Membrane Elastiche

015.A  
015.A.K

**Marlanvil**  
Industrie materiale elettrico

Tel:035-41.868.11 Fax:035.88.52.08/0883.62.50.07  
-San Ferdinando di Puglia (FG)  
-Ciserano (BG) E-mail: info@marlanvil.it

02/03/2011