



Marlanvil
Industrie materiale elettrico

SCHEDA TECNICA Datasheet

Codice Articolo
900.04

CENTRALINO DA PARETE – IP41 – 3/5P - SERIE ITALIA IP41 SURFACE DISTRIBUTION BOARD – 3/5P

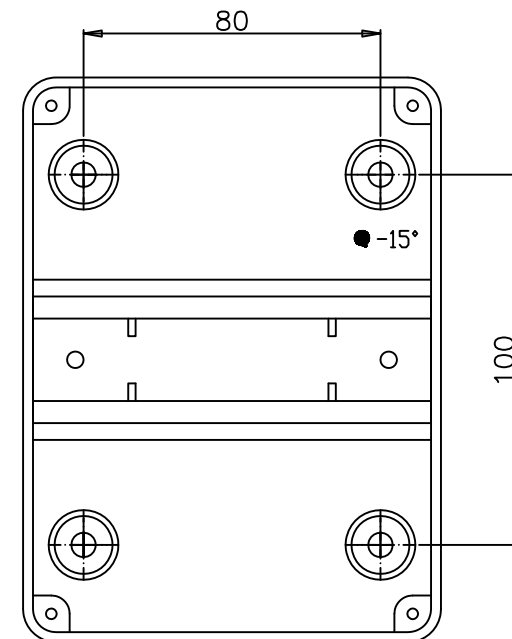
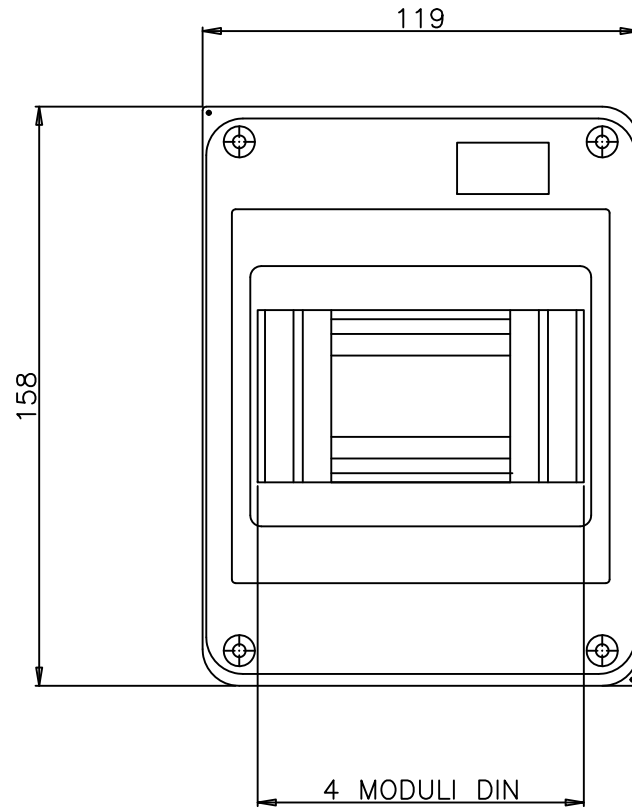
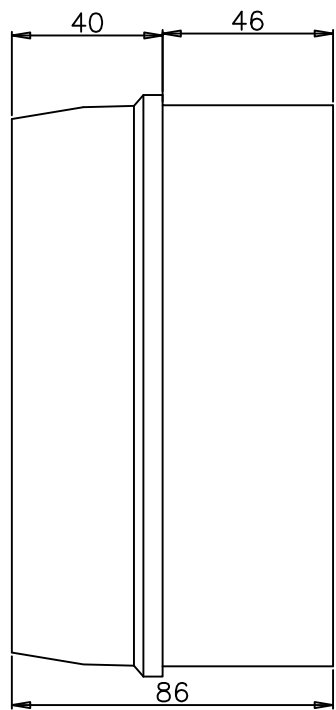


CARATTERISTICHE TECNICHE / Technical features

Dimensioni / Dimensions	120x160x90
N. moduli / N. modules	3-5
Potenza dissipabile / Dissipable power	8W
Gradi di protezione / Protection degree (IP)	IP41
Normativa di riferimento / Standard	CEI 23-48 CEI 23-49

DOCUMENTAZIONE ALLEGATA / Attached documentation

Tabella dimensionale / dimensional drawing	900_04_TD
--	-----------



CENTRALINO PARETE 3/5M IP41

IP41 SURFACE DISTRIBUTION BOARD 3/5M

900.04



Marlanvil

Tel: 02-83.45.19.11 Fax: 02-83.45.19.99
 -San Ferdinando di Puglia (BT)
 -Milano via Sasseti, 17 E-mail: info@marlanvil.it