



Marlanvil
Industrie materiale elettrico

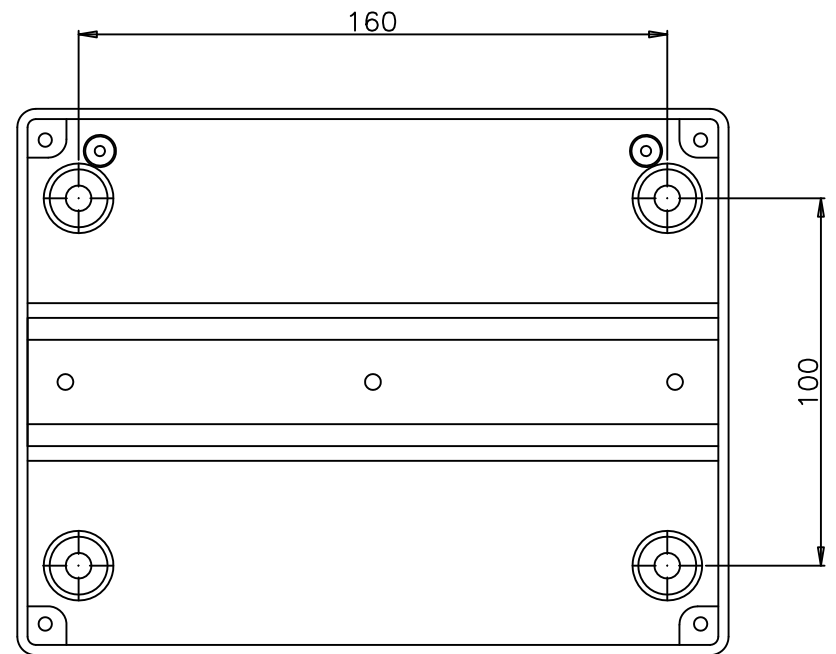
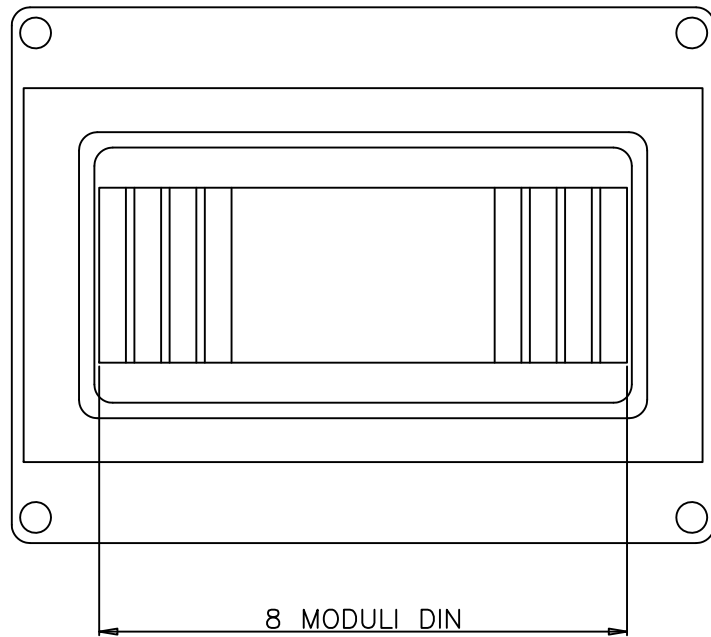
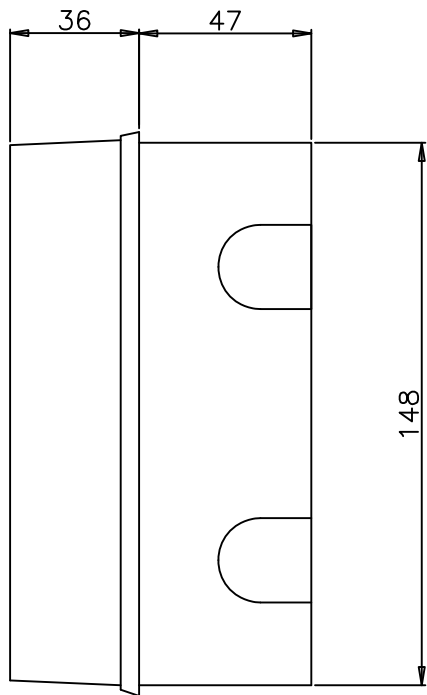
SCHEDA TECNICA Datasheet

Codice Articolo
900.08

CENTRALINO DA PARETE – IP41 – SERIE ITALIA IP41 SURFACE DISTRIBUTION BOARD – 4/8P



CARATTERISTICHE TECNICHE / Technical features	
Dimensioni / Dimensions	200x160x90
N. moduli /N. modules	4/8
Potenza dissipabile / Dissipable power	11W
Gradi di protezione / Protection degree (IP)	IP41
Normativa di riferimento / Standard	CEI 23-48 CEI 23-49
DOCUMENTAZIONE ALLEGATA / Attached documentation	
Tabella dimensionale / Dimensional drawing	900_08_TD



CENTRALINO PARETE 4/8M IP41

IP41 SURFACE DISTRIBUTION BOARD 4/8M

900.08



Marlanvil

Tel: 02-83.45.19.11 Fax: 02-83.45.19.99
-San Ferdinando di Puglia (BT)
-Milano via Sasseti, 17 E-mail: info@marlanvil.it