



**Marlanvil**  
Industrie materiale elettrico

**SCHEDA TECNICA**  
*Datasheet*

Codice Articolo  
**90.02**

**CALOTTA PARETE IP40 - SENZA PORTELLO - BINARIO DIN STAMPATO NELLA BASE**  
*IP40 SURFACE ENCLOSURE 2/4P*



**Dettaglio sede piombabile**  
*Sealable screw detail*



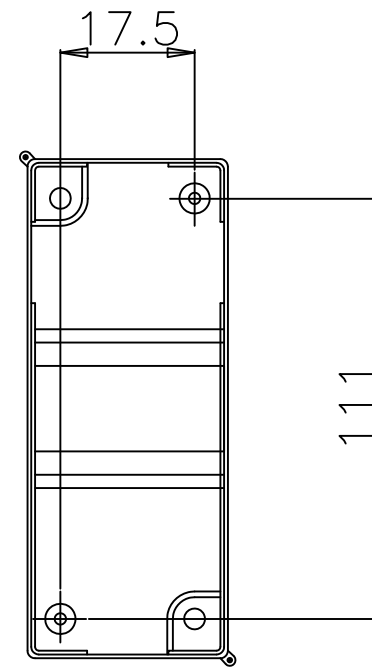
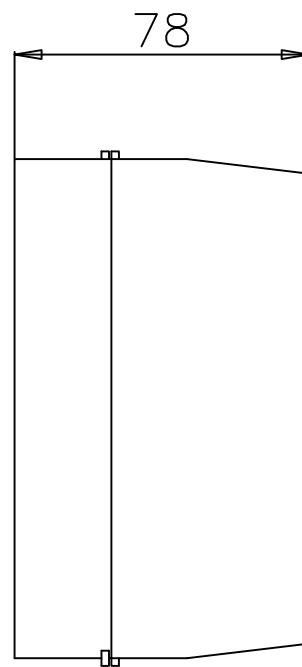
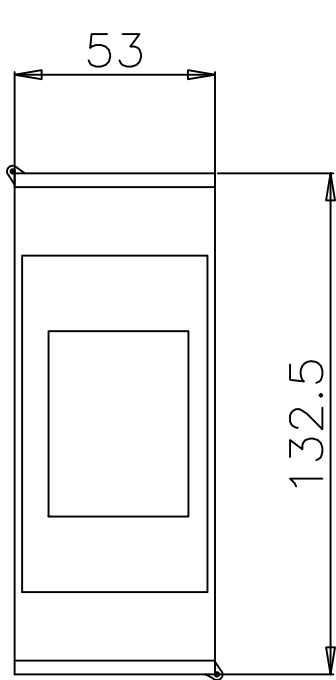
**Dettaglio binario DIN stampato**  
*Molded DIN rail detail*

**CARATTERISTICHE TECNICHE / Technical features**

N. moduli / <i>N. modules</i>	1 / 2
Dim. interne ( BxHxP ) (mm) / <i>Internal dimensions (Wxhxd) (mm)</i>	55x135x80
Potenza dissipabile (W) / <i>Dispersible powers</i>	4
Grado di protezione / <i>Degree of protection (IP)</i>	IP40

**DOCUMENTAZIONE ALLEGATA / Attached documentation**

Tabella dimensionale / <i>Dimensional drawing</i>	90_02_TD
---	----------



CALOTTA DA PARETE – SENZA PORTELLO –  
BINARIO DIN STAMPATO NELLA BASE

MCB enclosures – open top – Moulded rail

Colotte saillie – tout ouvert –  
Binaire DIN moulé dans la base

90.02



**Marlanvil**

Tel: 02-83.45.19.11 Fax: 02-83.45.19.99

-San Ferdinando di Puglia (BT)

-Milano via Sasseti, 17 E-mail: info@marlanvil.it