



Marlanvil
Industrie materiale elettrico

SCHEDA TECNICA
Datasheet

Codice Articolo

90.04

CALOTTA PARETE IP40 - SENZA PORTELLO - BINARIO DIN STAMPATO NELLA BASE
IP40 SURFACE ENCLOSURE 2/4P



Dettaglio sede piombabile
Sealable screw detail



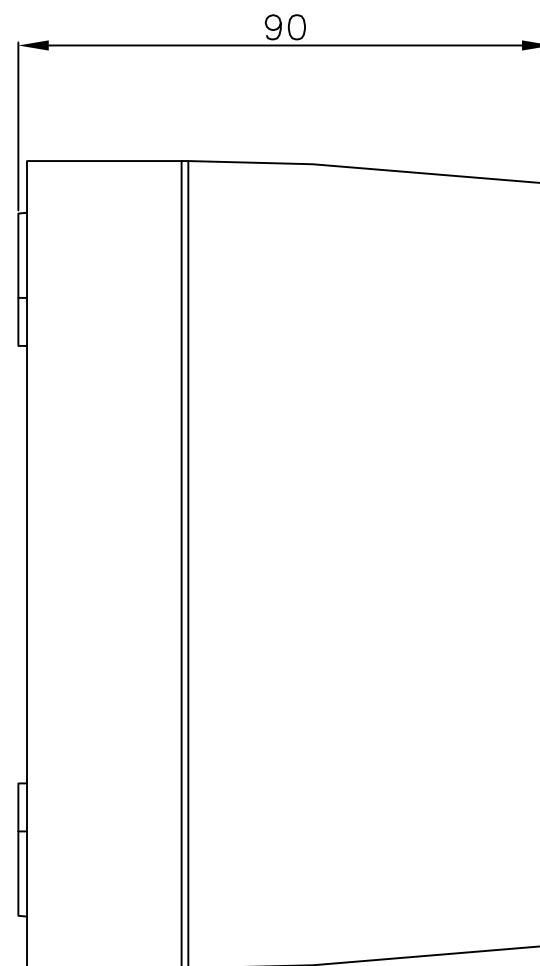
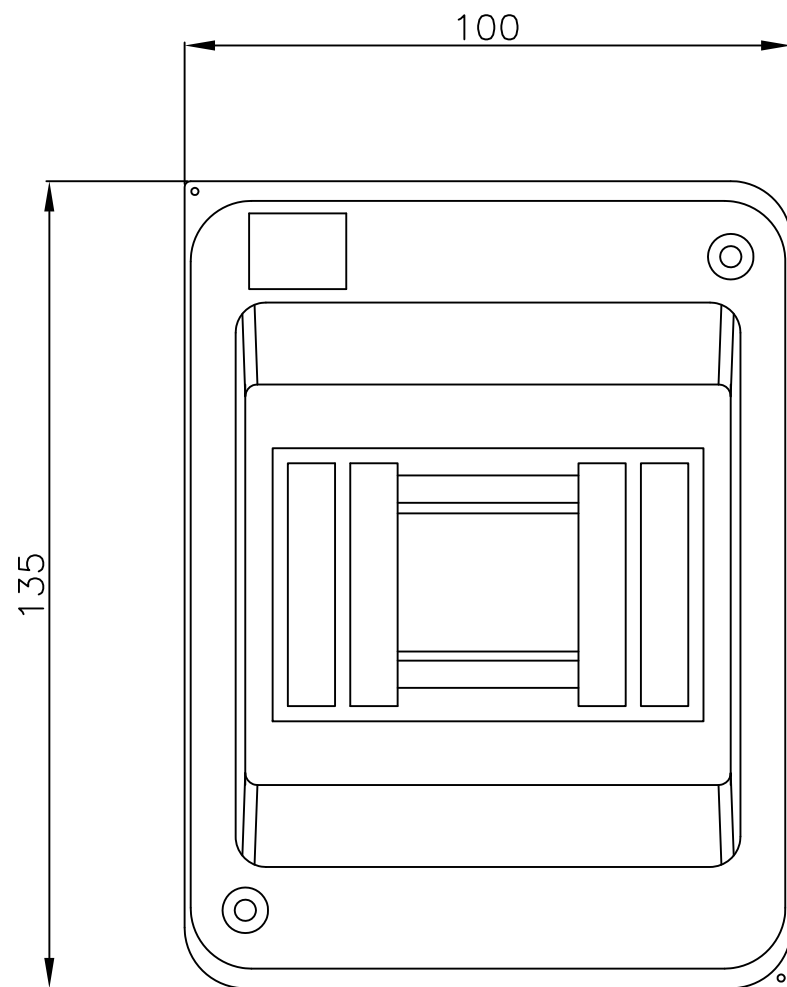
Dettaglio binario DIN stampato
Molded DIN rail detail

CARATTERISTICHE TECNICHE / Technical features

N. moduli / <i>N. modules</i>	2 / 4
Dim. interne (BxHxP) (mm) / <i>Internal dimensions (Wxhxd)(mm)</i>	100x135x90
Potenza dissipabile (W) / <i>Dispersible powers</i>	8
Grado di protezione / <i>Degree of protection (IP)</i>	IP40

DOCUMENTAZIONE ALLEGATA / Attached Documentation

Tabella dimensionale / <i>Dimensional drawing</i>	90_04_TD
---	----------



CALOTTA PARETE IP 40 2/4P

IP40 SURFACE ENCLOSURE 2/4P

90.04



Marlanvil

Tel: 02-83.45.19.11 Fax: 02-83.45.19.99
-San Ferdinando di Puglia (BT)
-Milano via Sassetti, 17 E-mail: info@marlanvil.it