



Marlanvil
Industrie materiale elettrico

SCHEDA TECNICA
Datasheet

Codice Articolo

90.06

CALOTTA PARETE IP40 - SENZA PORTELLO - BINARIO DIN STAMPATO NELLA BASE
IP40 surface enclosure 4/6P



Dettaglio sede piombabile
Sealable screw detail

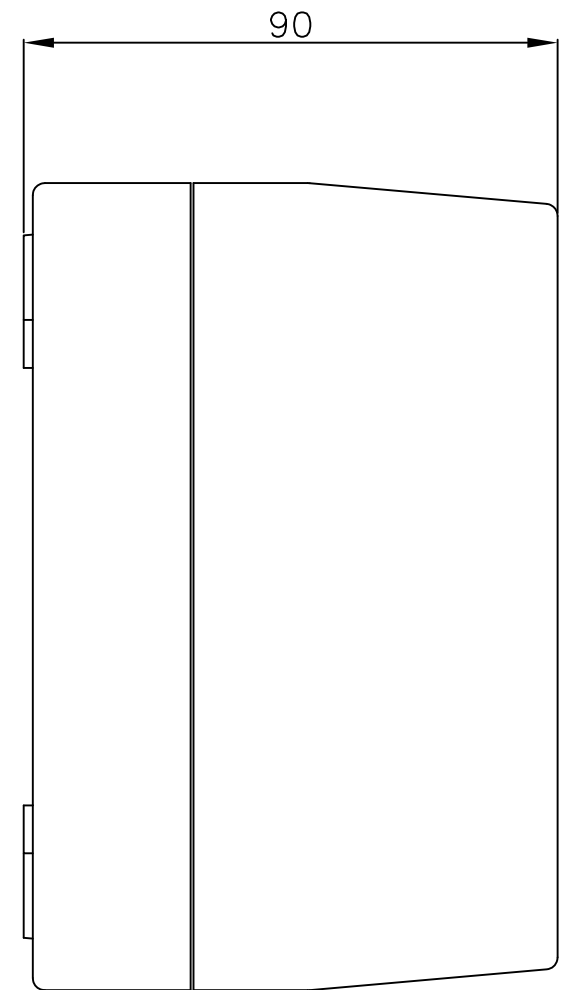
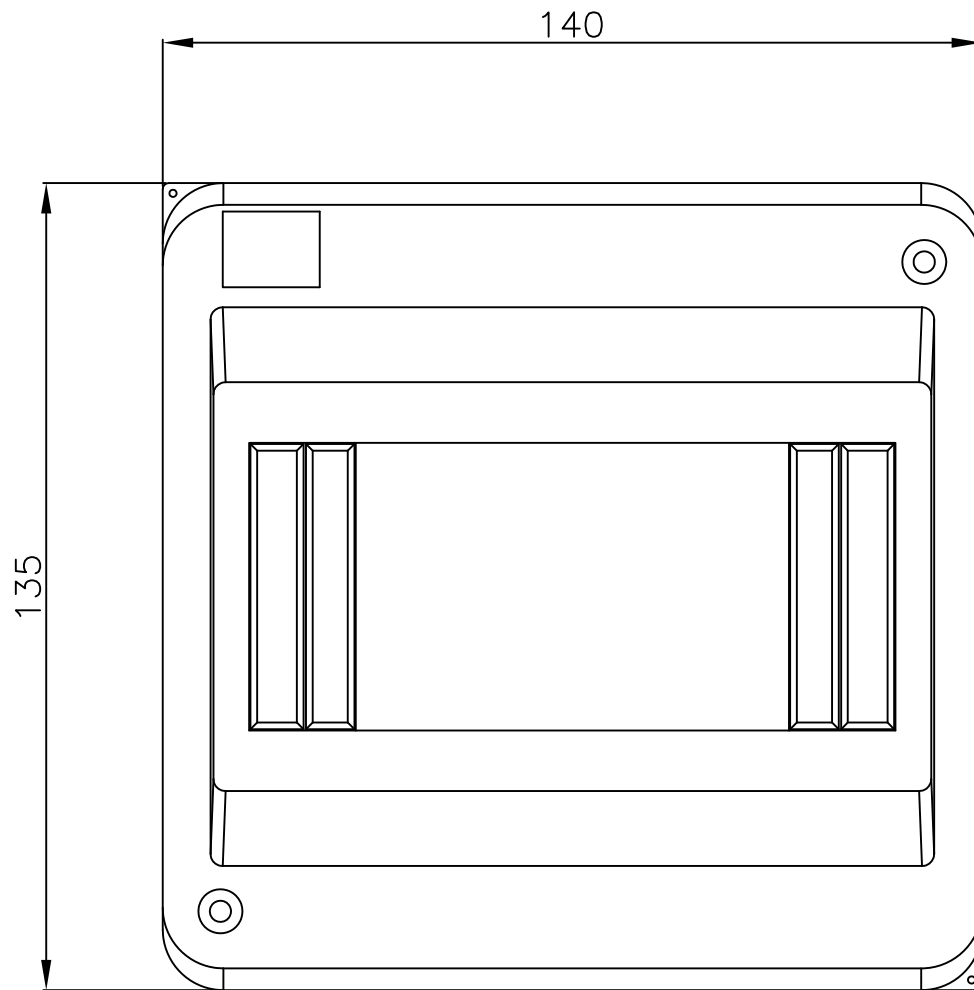
Dettaglio binario DIN stampato
Molded DIN rail detail

CARATTERISTICHE TECNICHE / Technical features

N. moduli / <i>N. modules</i>	4 / 6
Dim. interne (BxHxP) (mm) / <i>nternal dimensions (wxhxd) (mm)</i>	140x135x90
Potenza dissipabile (W) / <i>Dispersible powers</i>	11
Grado di protezione (IP) / <i>Degree of pretection (IP)</i>	IP40

DOCUMENTAZIONE COLLEGATA / Attached documentation

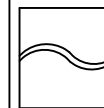
Tabella dimensionale / <i>Dimensional drawing</i>	90_06_TD
---	----------



CALOTTA PARETE IP40 4/6P

IP40 SURFACE ENCLOSURE 4/6P

90.06



Marlanvil

Tel: 02-83.45.19.11 Fax: 02-83.45.19.99

-San Ferdinando di Puglia (BT)

-Milano via Sasseti, 17 E-mail: info@marlanvil.it