



Marlanvil
Industrie materiale elettrico

SCHEDA TECNICA
Datasheet

Codice Articolo

90.08

CALOTTA PARETE IP40 - SENZA PORTELLO - BINARIO DIN STAMPATO NELLA BASE
IP40 SURFACE ENCLOSURE 6/8P



Dettaglio sede piombabile
Sealable screw detail

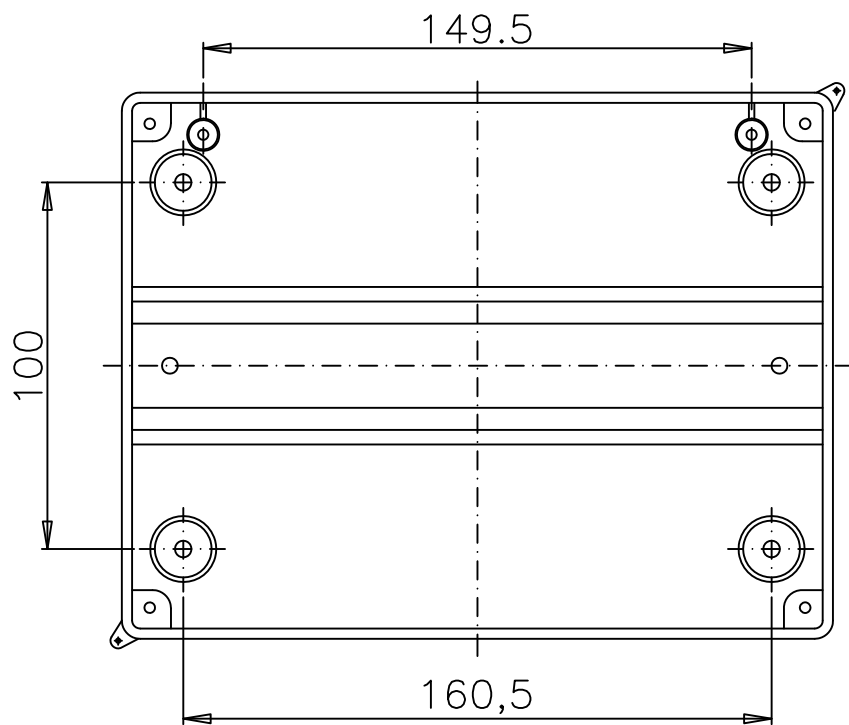
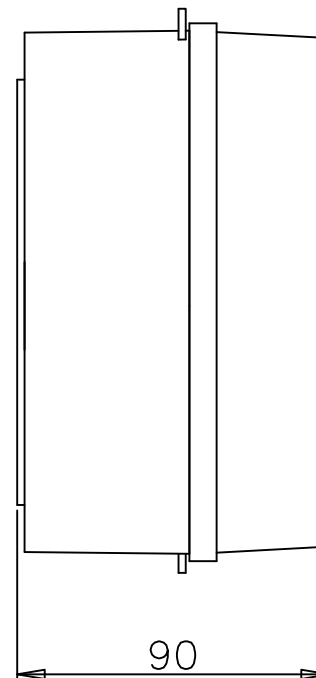
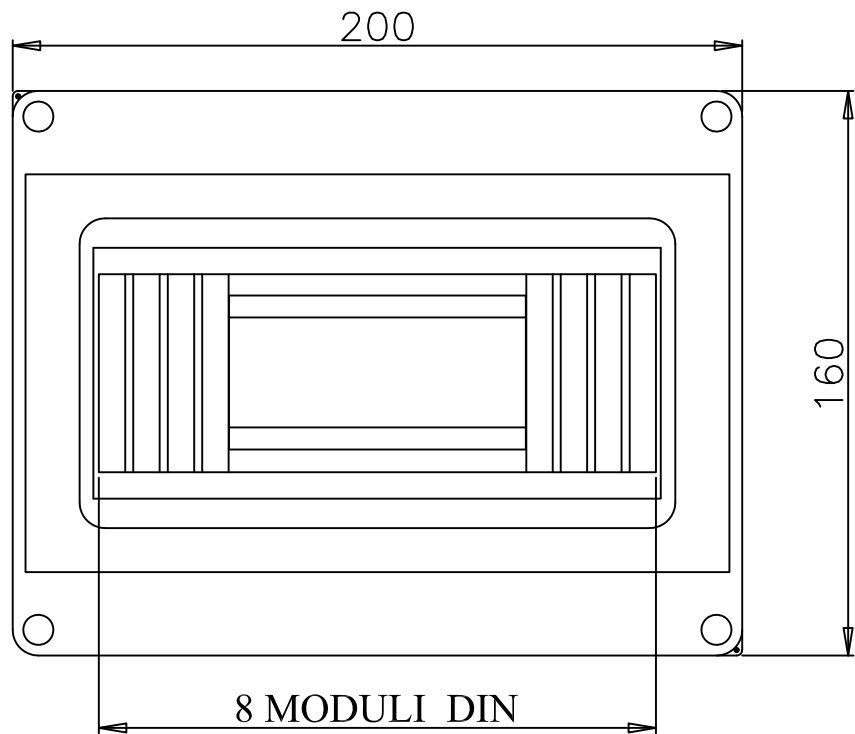
Dettaglio binario DIN stampato
Molded DIN rail detail

CARATTERISTICHE TECNICHE

N. moduli / <i>N. modules</i>	6 / 8
Dim. esterna (BxHxP) (mm) / <i>Internal dimensions (wxhxd) (mm)</i>	199.5x152x84
Potenza dissipabile (W) / <i>Dispersible power</i>	14
Grado di protezione (IP) / <i>Degree of protection (IP)</i>	IP40

DOCUMENTAZIONE ALLEGATA / Attached documentation

Tabella dimensionale / <i>Dimensional drawing</i>	90_08_TD
---	----------



IP40 Surface distribution board 6/8P

Coffret surface IP40 6/8P

Tablero sobrapared IP40 6/8P

Centralino da parete 6/8P IP40

90.08



Marlanvil

Tel: 02-83.45.19.11 Fax: 02-83.45.19.99

-San Ferdinando di Puglia (BT)

-Milano via Sassetti, 17 E-mail: info@marlanvil.it

23/12/15