



Marlanvil
Industrie materiale elettrico

SCHEDA TECNICA Datasheet

Codice Articolo
920.24

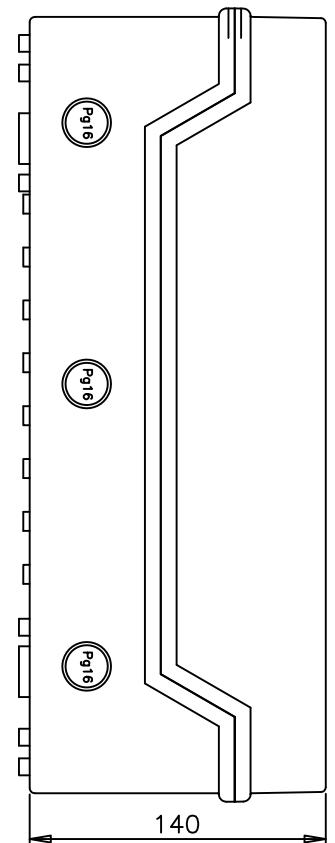
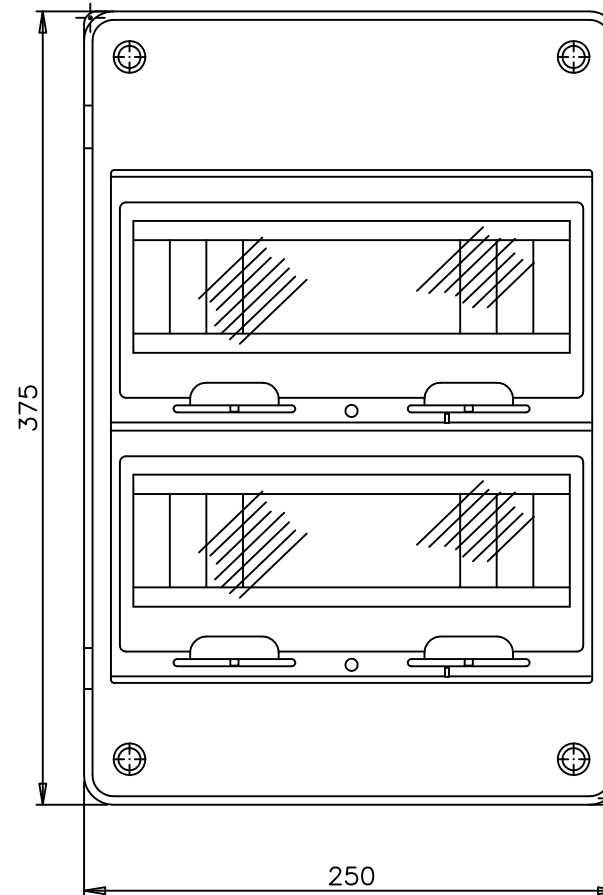
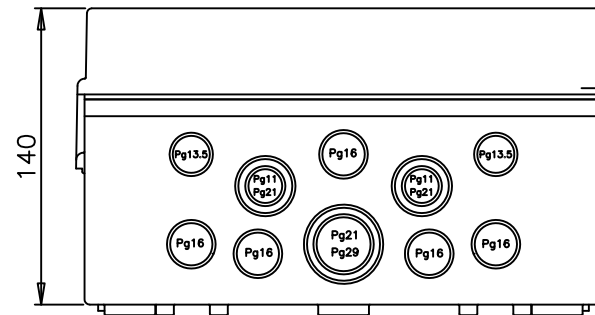
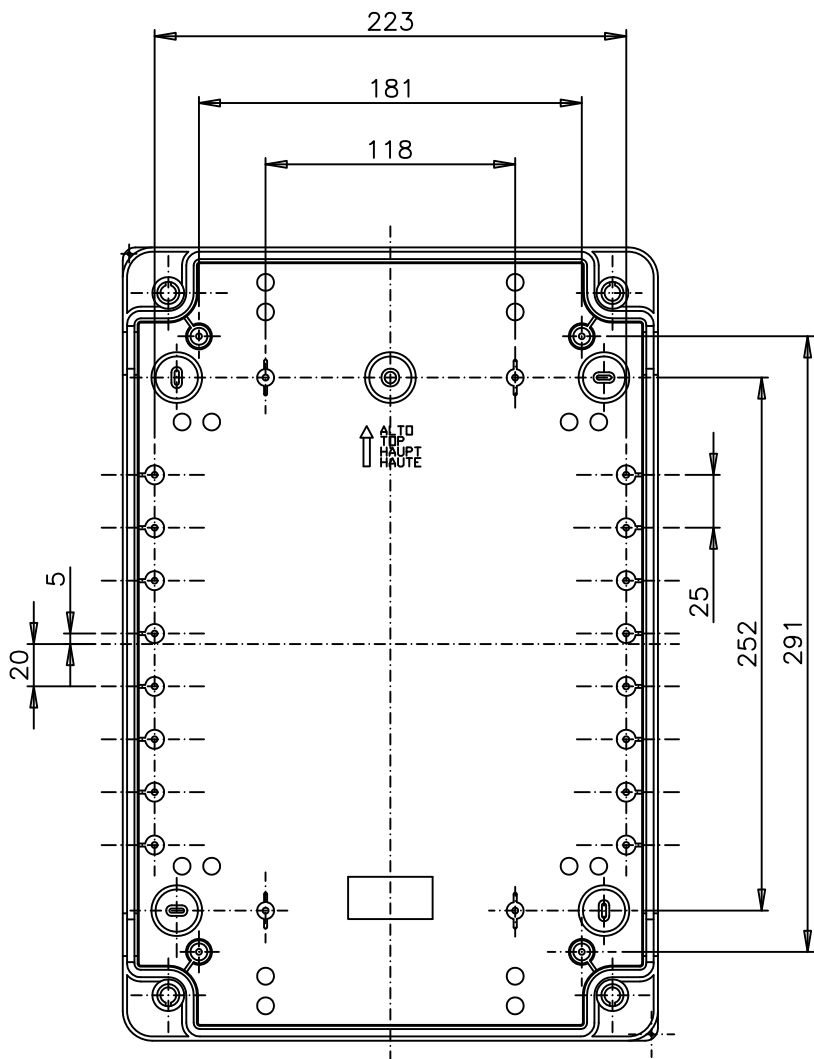
CENTRALINO DA ESTERNO – 24P IP65 – SERIE EUROPA IP65 SURFACE DISTRIBUTION BOARD – 24P



CARATTERISTICHE TECNICHE

Dimensioni / Dimensions	375x250x140
N. moduli / N. modules	12-24
File / Rows	2
Potenza dissipabile / Dissipable power	30W
Grado IK / IK degree	IK08
Grado di protezione / Protection degree (IP)	IP65
Caratteristiche isolamento / Insulation features	Classe II
Caratteristiche materiali plastici / Plastic materials features	Halogen Free
Glow Wire test	650°C
Normativa di riferimento / Standard	EN 60670-1:2005 EN 60670-24:2013
DOCUMENTAZIONE ALLEGATA / Attached documentation	
Tabella dimensionale / Dimensional drawing	920_24_TD

Ø FORI PER PG	
PG 11	Ø19
PG 13.5	Ø20.5
PG 16	Ø23
PG 21	Ø29
PG 29	Ø37.5



CENTRALINO ESTERNO IP65 24P
 IP65 SURFACE DISTRIBUTION BOARD 24P
 COFFRET SURFACE IP65 24P

920.24

Marlanvil
 Industrie materiale elettrico
 Tel: 095-41.888.11 Fax: 095.89.82.06/0889.82.00.07
 -San Ferdinando di Puglia (BT)
 -Clesano (BG) E-mail: info@marlanvil.it

28/08/2014