



Marlanvil
Industrie materiale elettrico

SCHEDA TECNICA Datasheet

Codice Articolo
92.04

CENTRALINO DA PARETE – IP65 – 4P - SERIE ITALIA IP65 SURFACE DISTRIBUTION BOARD – 4P

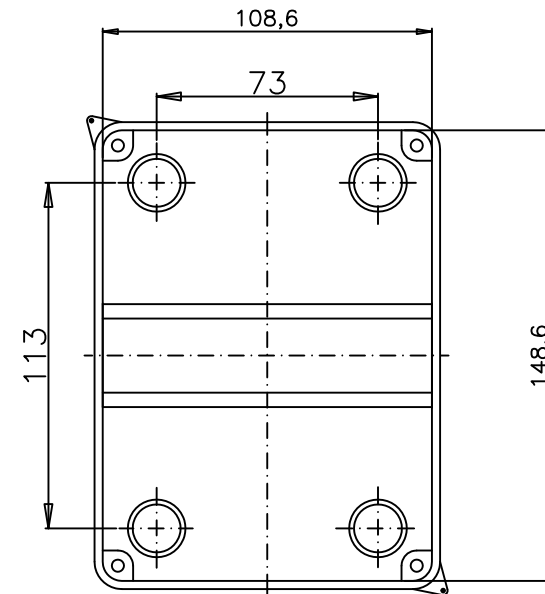
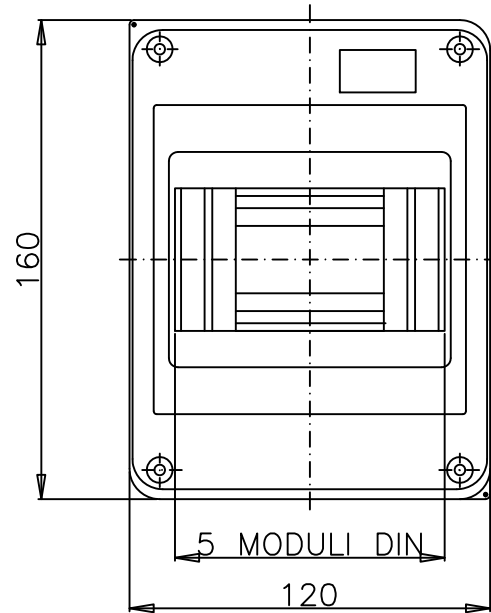
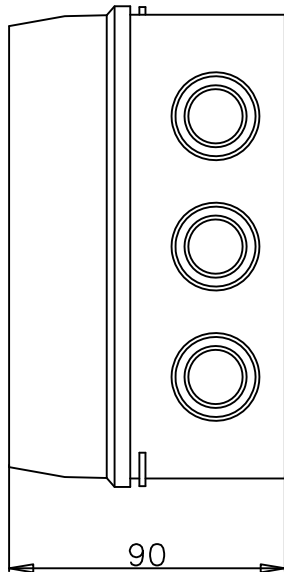
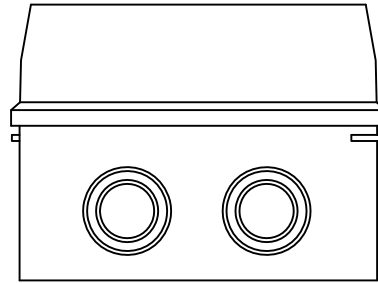


CARATTERISTICHE TECNICHE / Technical features	
Dimensioni / Dimensions	120x160x90
N. moduli / N. modules	3-5
Potenza dissipabile / Dissipable power	8W
Gradi di protezione / Protection degree (IP)	IP65
Grado IK / IK degree	IK10
Caratteristiche isolamento / Insulation features	Classe II
Caratteristiche materiali plastici / Plastic materials features	Halogen free
Glow wire test	650°C
Normativa di riferimento / Standard	CEI 23-48 CEI 23-49
DOCUMENTAZIONE ALLEGATA / Attached documentation	
Tabella dimensionale / dimensional drawing	92_04_TD

Passacavi pretranciati:

PG 21 - $\varnothing 29$

PG 13.5 - $\varnothing 20.5$



IP65 Surface distribution board 4P

Coffret surface IP65 4P

Tablero sobrapared IP65 4P

Centralino da parete 4P IP65

92.04

 **Marlanvil**

Tel: 02-83.45.19.11 Fax: 02-83.45.19.99

-San Ferdinando di Puglia (BT)

-Milano via Sasseti, 17 E-mail: info@marlanvil.it

23/12/15