



Marlanvil
Industrie materiale elettrico

**SCHEDA TECNICA
Datasheet**

Codice Articolo
92.12

CENTRALINO DA PARETE – IP65 – 12P - SERIE ITALIA
IP65 SURFACE DISTRIBUTION BOARD – 12P



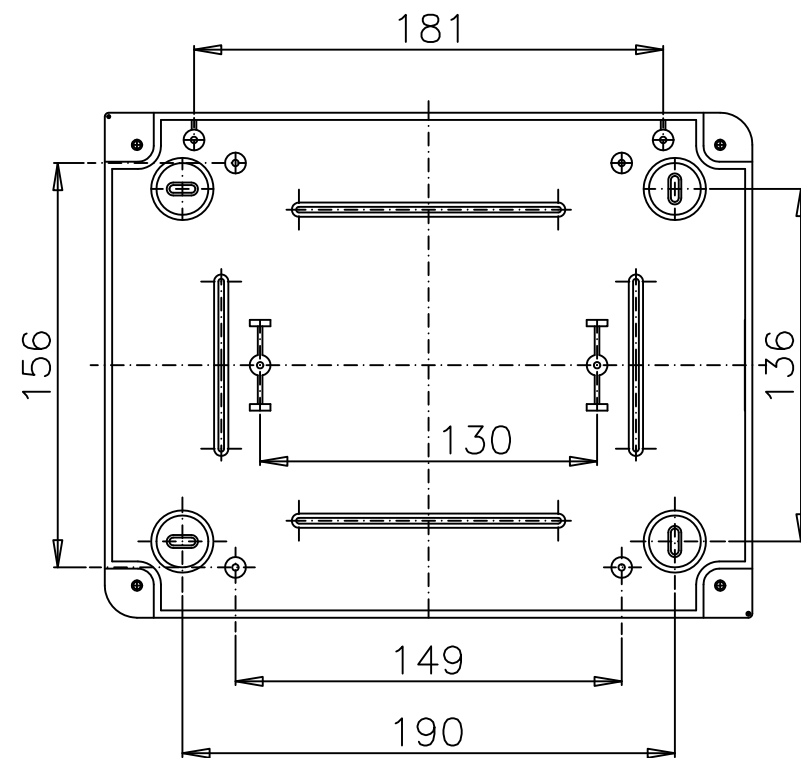
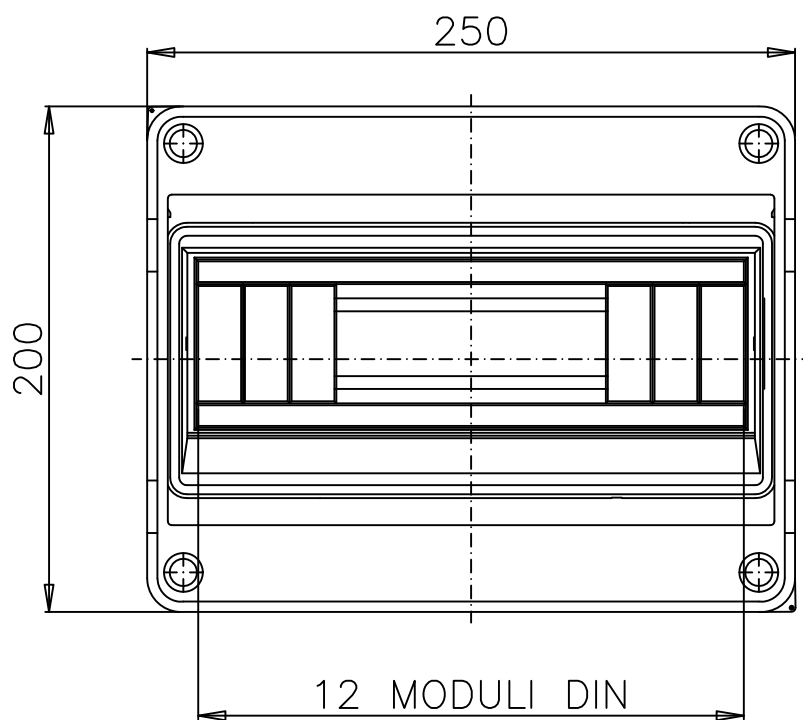
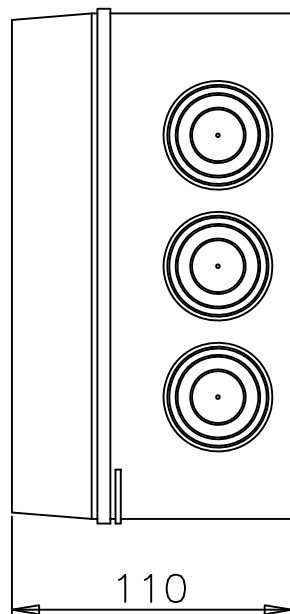
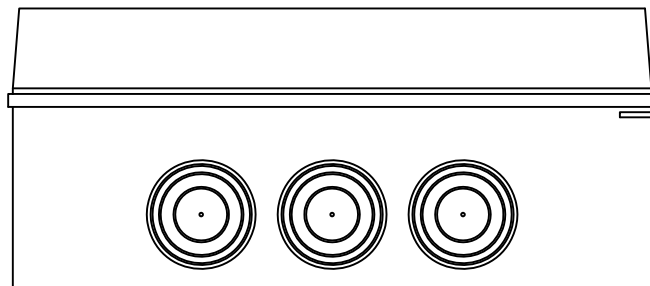
CARATTERISTICHE TECNICHE / Technical features	
Dimensioni / Dimensions	250x200x110
N. moduli / N. modules	6-12
Potenza dissipabile / Dissipable power	17W
Gradi di protezione / Protection degree (IP)	IP65
Grado IK / IK degree	IK09
Caratteristiche isolamento / Insulation features	Classe II
Caratteristiche materiali plastici / Plastic materials features	Halogen free
Glow wire test	650°C
Normativa di riferimento / Standard	CEI 23-48 CEI 23-49
DOCUMENTAZIONE ALLEGATA / Attached documentation	
Tabella dimensionale / dimensional drawing	92_12_TD

Passacavi pretranciati:

Pg29 - $\phi 38$

M32 - $\phi 32$

M20 PG 13.5 - $\phi 20.5$



IP65 Surface distribution board 12P

Coffret surface IP65 12P

Tablero sobrapared IP65 12P

Centralino da parete 12P IP65

92.12

 **Marlanvil**

Tel: 02-83.45.19.11 Fax: 02-83.45.19.99

-San Ferdinando di Puglia (BT)

-Milano via Sassetti, 17 E-mail: info@marlanvil.it

23/12/15