

EX SIAD-SIADEL



EX 165 SIAD
EX 165 SIADEL

EX 215 SIAD
EX 215 SIADEL



EX SIAD 165					EX SIADEL 165				
V AC	12	24	110	240	V DC	12	24	110	240
mA	860	430	90	50	mA	600	300	60	28
dB(A)1m	100				dB(A)1m	98			

EX SIAD 215		EX SIADEL 215	
V AC	240	V DC	24
mA	50	mA	300
dB(A)1m	100	dB(A)1m	98

Modo di protezione
Methods of Protection
Mode de protection



II 2G Ex d e IIC T6 Gb

Codici / Codes

EX 165 SIAD - SIADEL

	SIAD (AC)	SIADEL (DC)
12V	62258	62273
24V	62259	62274
110V	62261	62276
240V	62262	62277

EX 215 SIAD - SIADEL

	SIAD (AC)	SIADEL (DC)
24V	-	62279
240V	62267	-

RICAMBI / SPARE PARTS / RECHANGES

GRUPPO BATTENTE / SPARE STRIKER / GROUPE PISTON BATTANT	
165	84080
215	84081

Suonerie antideflagranti disponibili nella versione EX SIAD 165 (diametro 165 mm) oppure EX SIAD 215 (diametro 215 mm). Sviluppate con unità elettromagnetica a pistone battente, generano un caratteristico suono continuo. Suonerie antideflagranti del Gruppo II per l'installazione in aree con atmosfera esplosiva zona 1 e 2.

Tensione operativa

EX SIAD 165: 12V AC, 24V AC, 110V AC, 240V AC +/-10%
EX SIADEL 165: 12V DC, 24V DC, 110V DC, 240V DC +/-10%
EX SIAD 215: 240V AC +/-10%
EX SIADEL 215: 24V DC +/-10%

Classe di temperatura

T6

Caratteristiche meccaniche

Corpo in lega di alluminio esente da rame. Dotate di base piana, il fissaggio avviene con viteria standard non fornita. Gruppo battente di ricambio in dotazione.

Caratteristiche acustiche

Unità elettromagnetica a pistone battente. Suono continuo.

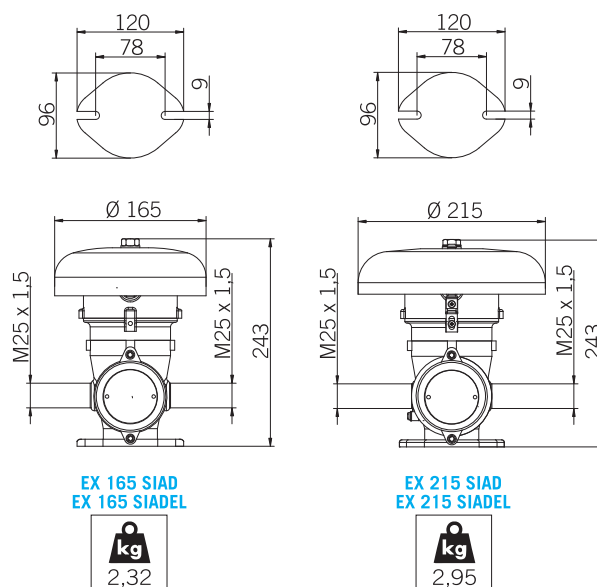
Certificazioni / Certifications



0477



CESI 10 ATEX 042 X



Explosion-proof bells available with diameter 165 mm EX SIAD 165 or 215 mm EX SIAD 215. Developed with acoustic electromagnetic unit with vibrating piston, the devices generate a characteristic continuous sound. Explosion-proof bells of Group II for use in areas with explosive atmosphere Zones 1 and 2.

Voltages

EX SIAD 165: 12V AC, 24V AC, 110V AC, 240V AC +/-10%
EX SIADEL 165: 12V DC, 24V DC, 110V DC, 240V DC +/-10%
EX SIAD 215: 240V AC +/-10%
EX SIADEL 215: 24V DC +/-10%

Temperature class

T6

Mechanical features

Housing in copper-free aluminum alloy. Provided with flat base. Screw mounting (screws not included). Spare striker supplied with the product.

Acoustic features

Electromagnetic unit with vibrating piston. Continuous Sound.



Sonneries antidéflagrantes disponible en version EX SIAD 165 (diamètre 165 mm) ou EX SIAD 215 (diamètre 215 mm). Equipées d'une unité électromagnétique avec piston battant sur la cloche, qui produit un caractéristique son continu. Sonneries antidéflagrantes du Groupe II pour une utilisation en atmosphère explosive, zone 1 et 2.

Tension d'utilisation

EX SIAD 165 : 12V AC, 24V AC, 110V AC, 240V AC +/-10%
EX SIADEL 165 : 12V DC, 24V DC, 110V DC, 240V DC +/-10%
EX SIAD 215 : 240V AC +/-10%
EX SIADEL 215 : 24V DC +/-10%

Classe de température

T6

Caractéristiques mécaniques

Corps en alliage d'aluminium sans cuivre. Equipé avec base plate, fixation par vis standards non fournies. Groupe piston battant de rechange fourni avec le produit.

Caractéristiques acoustiques

Unité électromagnétique avec piston battant. Son continu.