

# FOUR

# SIRENA

## SMFR 6.3 LD 8Q

SMFR 6.3 LD 8Q



0,58

SMFR 6.3 LD 8Q A



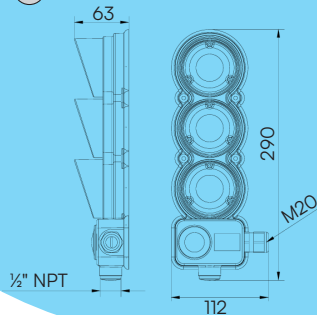
0,65



SMFR 6.3 LD 8Q

SMFR 6.3 LD 8Q A

Corpo / Body / Corps



LED - Cd max	24V	50	
LED - Cd max	24V	40	
LED - Cd max	24V	35	



LED industrial traffic light engineered for signalization in different scenarios like building technology, mechanical engineering and access control systems. SMFR 6.3 LD 8Q traffic lights benefit from steady/flashing light LED technology. Version with integrated acoustic signalization SMFR 6.3 LD 8Q A also available.

### VOLTAGES

SMFR 6.3 LD 8Q: 12V ACDC, 24V ACDC, 48V ACDC, 110V AC, 240V AC ±10% (AC: 50/60Hz)  
SMFR 6.3 LD 8Q A: 12V ACDC, 240V AC (AC: 50/60Hz)

### GENERAL FEATURES

Operating temperature: -30° +50°C  
IP rating: IP65, ACOUSTIC: IP55  
Continuous operation  
Insulation class II  
Cable gland: M20

### MECHANICAL FEATURES

ABS body and self-extinguishing polycarbonate domes. PVC dome gaskets and Forprene rear light covers.

### OPTICAL FEATURES

Optical group made up of 8 square LEDs with high optical performance. Domes engineered to intensify the steady/flashing light beam.

### ACOUSTIC FEATURES

SMFR 6.3 LD 8Q A: acoustic buzzer. 1 intermittent sound F/m 110. Frequency: 4000Hz±300

### SMFR 6.3 LD 8Q

- 12V ACDC 69410
- 24V ACDC 69411
- 48V ACDC 69412
- 110V AC 69413
- 240V AC 69414



Feu de signalisation industrielle à LED développé pour la signalisation dans différents domaines comme la technologie de construction, l'ingénierie mécanique et le contrôle d'accès.

Les feux de trafic SMFR 6.3 LD 8Q ont été développés avec une technologie LED à lumière fixe/clignotante et sont disponibles avec signalisation acoustique intégrée SMFR 6.3 LD 8Q A.

### TENSION D'UTILISATION

SMFR 6.3 LD 8Q : 12V ACDC, 24V ACDC, 48V ACDC, 110V AC, 240V AC ±10% (AC : 50/60Hz)  
SMFR 6.3 LD 8Q A : 12V ACDC, 240V AC (AC : 50/60Hz)

### CARACTÉRISTIQUES GÉNÉRALES

Température de fonctionnement : -30° +50°C  
Degré de protection : IP65, ACOUSTIC : IP55  
Service continu  
Classe II d'isolation  
Presse-étoupe : M20

### CARACTÉRISTIQUES MÉCANIQUES

Corps en ABS et dômes en polycarbonate autoextinguible. Joints dômes en PVC et couvercles postérieurs feux en Forprene.

### CARACTÉRISTIQUES OPTIQUES

Groupe optique avec 8 LED carrés à haute définition optique. Les dômes permettent d'augmenter le faisceau lumineux à lumière fixe/clignotante.

### CARACTÉRISTIQUES ACOUSTIQUES

SMFR 6.3 LD 8Q A : buzzer acoustique. 1 son pulsé F/m 110. Fréquence : 4000Hz±300

### SMFR 6.3 LD 8Q A

- 12V ACDC 69441
- 240V AC 69445

Semaforo industriale a LED progettato per la segnalazione in diverse situazioni nell'ambito dell'ingegneria edile, meccanica e del controllo degli accessi. I semafori SMFR 6.3 LD 8Q sono dotati di tecnologia LED a luce fissa/lampeggiante e sono disponibili anche con segnalazione acustica integrata SMFR 6.3 LD 8Q A.

### TENSIONE OPERATIVA

SMFR 6.3 LD 8Q: 12V ACDC, 24V ACDC, 48V ACDC, 110V AC, 240V AC ±10% (AC: 50/60Hz)  
SMFR 6.3 LD 8Q A: 12V ACDC, 240V AC (AC: 50/60Hz)

### CARATTERISTICHE GENERALI

Temperatura di funzionamento: -30° +50°C  
Grado di protezione: IP65, ACOUSTIC: IP55  
Servizio continuo  
Classe II di isolamento  
Pressacavo: M20

### CARATTERISTICHE MECCANICHE

Corpo in ABS e cupole in policarbonato autoestinguente. Guarnizioni cupole in PVC e coperchio retro luci in Forprene.

### CARATTERISTICHE LUMINOSE

Gruppo ottico costituito da 8 LED quadrati ad elevata definizione ottica. Le cupole appositamente studiate permettono di magnificare il fascio luminoso fisso/lampeggiante.

### CARATTERISTICHE ACUSTICHE

SMFR 6.3 LD 8Q A: buzzer acustico. 1 suono intermittente F/m 110. Frequenza: 4000Hz±300

### CERTIFICAZIONI / CERTIFICATIONS



### SMFR 6.3 LD 8Q A

V ACDC	12	-
V AC	-	240
mA*	40	30
dB(A)1m	82	

\* I dati di assorbimento si riferiscono ad una sola sezione luminosa  
Power consumption data refer to one light source only  
Les données de consommation se réfèrent à une seule section lumineuse