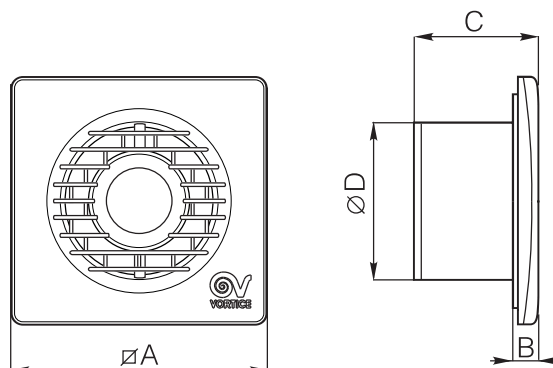




**PUNTO FILO RANGE**

Overall dimensions (mm)

ITEM	CODE	(Kg)	∅A	B	C	∅D
MF 90/3,5"	11122	0,50	159	17	77	92,5
MF 100/4"	11123	0,51	159	17	77	98
MF 120/5"	11124	0,61	179	17	89	119
MF 150/6"	11125	0,97	214	17	96	156
MF 90/3,5" T	11126	0,50	159	17	77	92,5
MF 100/4" T	11127	0,51	159	17	77	98
MF 120/5" T	11128	0,61	179	17	89	119
MF 150/6" T	11129	0,97	214	17	96	156
MF 100/4" LL	11131	0,52	159	17	77	98
MF 120/5" LL	11132	0,62	179	17	89	119
MF 150/6" LL	11133	0,98	214	17	96	156
MF 100/4" T LL	11135	0,52	159	17	77	98
MF 120/5" T LL	11136	0,62	179	17	89	119
MF 150/6" T LL	11137	0,98	214	17	96	156
MF 100/4" T HCS LL	11139	0,52	159	17	77	98
MF 120/5" T HCS LL	11149	0,62	179	17	89	119
MF 150/6" T HCS LL	11176	0,98	214	17	96	156
MF 100/4" PIR LL	11185	0,51	159	17	77	98
MF 120/5" PIR LL	11186	0,61	179	17	89	119
MF 150/6" PIR LL	11187	0,97	214	17	96	156



**PUNTO FOUR RANGE**

Overall dimensions (mm)

ITEM	CODE	(Kg)	A	B	C	∅ D
MFO 90/3,5"	11143	0,555	158	37	97	92,4
MFO 90/3,5" T	11144	0,575	158	37	97	92,4
MFO 100/4"	11145	0,555	158	37	97	98,4
MFO 100/4" T	11146	0,575	158	37	97	98,4
MFO 120/5"	11147	0,785	178	42,3	114	118,9
MFO 120/5" T	11148	0,800	178	42,3	114	118,9

