

Technical Data Sheet

CODE 70070

THERMOLOGIKA SOLEIL SYSTEM

Infrared heater for indoor/outdoor use

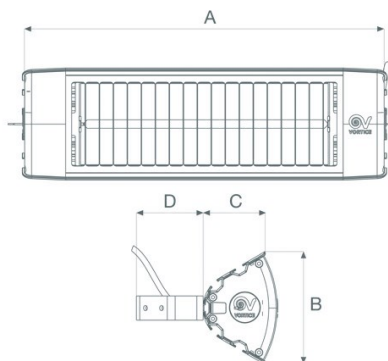


Certifications

TECHNICAL AND PERFORMANCE DATA

Absorbed Current max (A)	6,3	Controllo con termometro a globo nero	NO
Frequency (Hz)	50/60	Controllo della temperatura ambiente con rilevamento di finestre aperte	NO
Insulation Class	I°	Controllo della temperatura ambiente con rilevamento di presenza	SI
IP	65	Controllo di avviamento adattabile	NO
Nominal Power (W)	1500	Efficienza energetica stagionale - η_s (%)	35
Voltage (V)	220-240	Potenza termica a due o più fasi manuali senza controllo della temperatura ambiente	NO
Weight (Kg)	2,3	Potenza termica a fase unica senza controllo della temperatura ambiente	NO
Apparecchi ad accumulo con fiamma pilota	no	Potenza termica con controllo della temperatura ambiente tramite termostato meccanico	NO
Apparecchi con modalità stand-by	no	Potenza termica con controllo elettronico della temperatura ambiente	SI
Consumo ausiliario di energia elettrica alla potenza termica minima - elmin (kW)	NO	Potenza termica con controllo elettronico della temperatura ambiente e temporizzatore giornaliero	NO
Consumo ausiliario di energia elettrica alla potenza termica nominale - elmax (kW)	NO	Potenza termica con controllo elettronico della temperatura ambiente e temporizzatore settimanale	NO
Consumo ausiliario di energia elettrica in modo stand by - eLSB (kW)	NO	Potenza termica continua - Pmax,c (kW)	1,5
Controllo con limitazione del tempo di funzionamento	NO	Potenza termica minima - Pmin (kW)	1,5
Controllo con opzione a distanza	SI	Potenza termica nominale - Pnom (kW)	1,5

DIMENSIONS



Size A (mm)	453
Size B (mm)	138
Size C (mm)	93
Size D (mm)	83

PER INFORMAZIONI:

Servizio al Cliente: tel +39 02 90699395 premendo 1 dopo messaggio registrato (consulenza su prodotti e impianti)

Pre & Post Vendita: fax +39 02 90699302

Email prevendita: prevendita@vortice-italy.com

Technical Data Sheet

CODE 70070

THERMOLOGIKA SOLEIL SYSTEM



Infrared heater for indoor/outdoor use

DESCRIPTION

ACCESSORIES



PALOLOGIKO SYSTEM

Code 21433

PER INFORMAZIONI:

Servizio al Cliente: tel +39 02 90699395 premendo 1 dopo messaggio registrato (consulenza su prodotti e impianti)

Pre & Post Vendita: fax +39 02 90699302

Email prevendita: prevendita@vortice-italy.com